

## QUICK START GUIDE

ba75782y04 05/2017



# pH 3110



a xylem brand

- EN** The latest version of the detailed operating manual is available on the Internet under [www.wtw.com](http://www.wtw.com).
- DE** Die aktuelle Version der ausführlichen Bedienungsanleitung finden Sie im Internet unter [www.wtw.com](http://www.wtw.com).
- FR** La version actuelle du mode d'emploi détaillé est disponible sur Internet à l'adresse [www.wtw.com](http://www.wtw.com).
- ES** La versión actual de la manual de instrucciones detallado lo encuentra Ud. en el internet ([www.wtw.com](http://www.wtw.com)).

**Copyright** © 2017, Xylem Analytics Germany GmbH  
Printed in Germany.

## Contents

EN English .....	4
DE Deutsch .....	8
CS Český .....	12
DA Dansk .....	14
EL Ελληνικά .....	16
ES Español .....	18
FI Suomi .....	22
FR Français .....	24
HU Magyar .....	28
IT Italiano .....	30
JA 日本語 .....	34
KO 한국어 .....	36
NL Nederlands .....	38
NO Norsk .....	40
PO Polski .....	42
PT Português .....	44
RO Română .....	48
RU Русский .....	50
SK Slovensky .....	52
SV Svenska .....	54
TR Türkçe .....	56
ZH 中文 .....	58

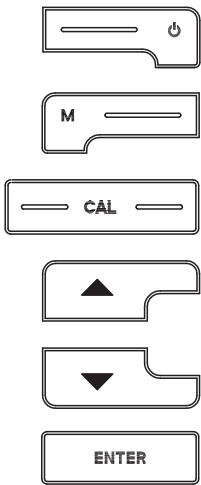
# pH meter, pH 3110

## Overview

The compact pH 3110 precision pH meter enables you to perform pH measurements rapidly and reliably. The pH 3110 handheld meter provides the maximum degree of operating comfort, reliability and measuring certainty for all applications. The proven calibration procedures and automatic stability control function (AR) support your work with the pH meter.

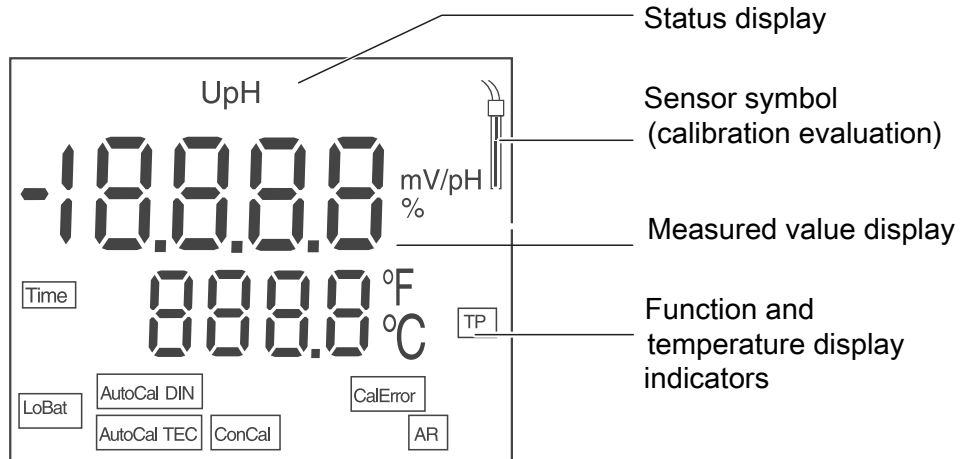
## Keypad

Keys are indicated by brackets <..>. The key symbol (e.g. <ENTER>) generally indicates a short keystroke (under 2 sec) in this operating manual. A long keystroke (approx. 2 sec) is indicated by the underscore behind the key symbol (e.g. <ENTER\_>).



<On/Off>:	Switches the meter on/off
<On/Off_>:	Resets calibration data
<M>:	Selects the measured parameter
<M_>:	Opens the setting menu for calibration and measurements
<CAL>:	Calls up the calibration procedure
<CAL_>:	Displays the calibration data
<>:	Increments values, scrolls
<>:	Decrements values, scrolls
<ENTER>:	Confirms entries
<ENTER_>:	Opens the setting menu for system settings

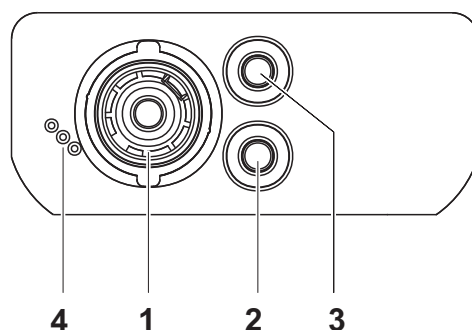
## Display



### Status display indicators

AutoCal TEC	Calibration with automatic buffer recognition (buffer set: Technical buffers )
AutoCal DIN	Calibration with automatic buffer recognition (buffer set: DIN buffers )
ConCal	Calibration with any buffers
CalError	An error occurred during calibration
LoBat	With battery operation: Batteries almost empty
AR	Stability control (AutoRead) is active
TP	Temperature measurement active
TIME	Setting of calibration interval

### Socket field connections



1	pH combination electrode
2	Reference electrode
3	Temperature sensor
4	Service interface

### Initial commissioning

1	Insert the supplied batteries. When doing so make sure that the poles of the batteries are positioned correctly.
2	Switch on the meter with the <On/Off> key.



### Caution

Follow the safety instructions of the used sensors.  
The operating manuals of the sensors are available on the supplied CD and on the Internet under [www.WTW.com](http://www.WTW.com).

Automatic  
calibration  
(AutoCal TEC,  
AutoCal DIN)

1	Press <b>&lt;CAL&gt;</b> repeatedly until the <i>[AutoCal TEC]</i> or <i>[AutoCal DIN]</i> function indicator appears.
2	Confirm the selected calibration procedure with <b>&lt;ENTER&gt;</b> . <i>ct1 [AutoCal TEC]</i> or <i>cd1 [AutoCal DIN]</i> and the temperature are displayed.
3	If necessary, set the temperature of the buffer solution with <b>&lt;&gt;&lt; &gt;</b> .
4	Immerse the pH combination electrode in the first buffer solution.
5	Start the measurement with <b>&lt;ENTER&gt;</b> . The <i>[AR]</i> display indicator flashes. The electrode voltage (mV) or the nominal value of the buffer is displayed.
6	As soon as a stable value is recognized, <i>ct2</i> or <i>cd2</i> appears.

Here you can cancel the calibration procedure with **<M>**. This corresponds to a **single-point calibration**. The value of the zero point (ASY) is displayed. Pressing **<ENTER>** displays the value of the slope (SLO).

7	Thoroughly rinse the combination electrode with distilled water.
8	If necessary, set the temperature of the second buffer solution with <b>&lt;&gt;&lt; &gt;</b> .
9	Immerse the combination electrode in the second buffer solution.
10	Press the <b>&lt;ENTER&gt;</b> key. The <i>[AR]</i> display indicator flashes. The electrode voltage (mV) or the nominal value of the buffer is displayed.
11	As soon as a stable value is recognized, <i>ct3</i> oder <i>cd3</i> appears.

Here you can cancel the calibration procedure with **<M>**. This corresponds to a **two-point calibration**. The value of the zero point (ASY) is displayed. Pressing **<ENTER>** displays the value of the slope (SLO).

12	Thoroughly rinse the combination electrode with distilled water.
13	If necessary, set the temperature of the third buffer solution with <b>&lt;&gt;&lt; &gt;</b> .
14	Immerse the combination electrode in the third buffer solution.
15	Press the <b>&lt;ENTER&gt;</b> key. The <i>[AR]</i> display indicator flashes. The electrode voltage (mV) or the nominal value of the buffer is displayed.
16	The asymmetry is displayed as soon as a stable value is recognized.

17	Press the <b>&lt;ENTER&gt;</b> key. The value of the slope (mV/pH) appears on the display.
18	To return to the measuring mode: Press the <b>&lt;ENTER&gt;</b> key.

### Measuring the pH value

1	Immerse the pH combination electrode in the test sample.
2	Using <b>&lt;M&gt;</b> , scroll as necessary until the measured parameter <i>pH</i> is displayed.
3	Wait for a stable measured value. The [AR] display indicator flashes as long as the measured value is not yet stable.

### Calibration interval (*Int.C*)

The calibration interval reminds you to calibrate regularly. After the specified calibration interval (*Int.C*) has expired, the symbol for the calibration evaluation flashes. It is still possible to measure.

1	Open the menu for measurement settings with <b>&lt;M__&gt;</b> .
2	Confirm all settings with <b>&lt;ENTER&gt;</b> until <i>Int.C</i> is displayed.
3	Set the calibration interval with <b>&lt;&gt;&gt;&gt;</b> .
4	Confirm the setting with <b>&lt;ENTER&gt;</b> .

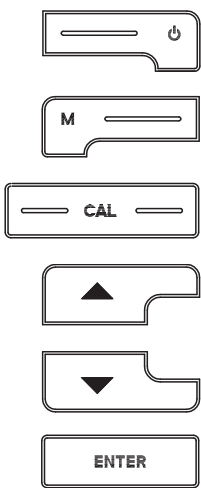
## pH-Meter pH 3110

### Überblick

Mit dem kompakten Präzisions-pH-Meter pH 3110 können Sie schnell und zuverlässig pH-Messungen durchführen. Das Taschengerät pH 3110 bietet für alle Anwendungsbereiche ein Höchstmaß an Bedienkomfort, Zuverlässigkeit und Messsicherheit. Die bewährten Kalibrierverfahren und die automatische Stabilitätskontrolle (AR) unterstützen Sie beim Arbeiten mit dem pH-Meter.

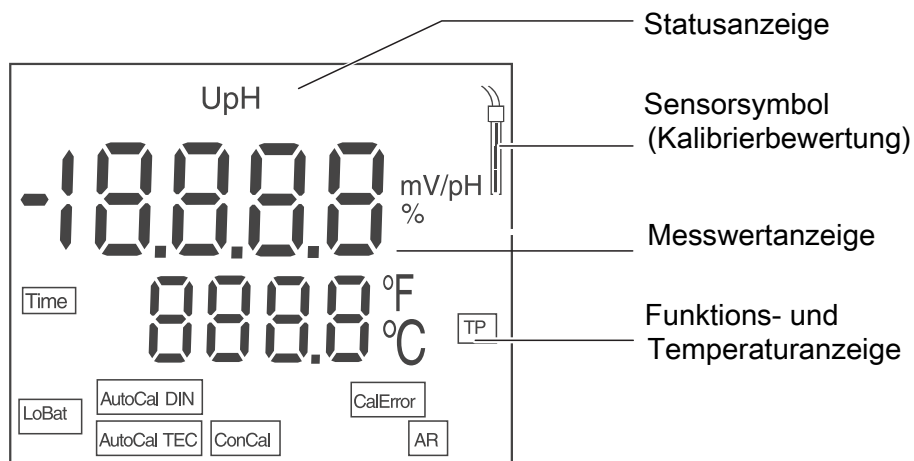
### Tastenfeld

Tasten werden durch spitze Klammern <.> veranschaulicht. Das Tastensymbol (z. B. <ENTER>) bedeutet in der Bedienungsanleitung generell einen kurzen Tastendruck (unter 2 sec). Ein langer Tastendruck (ca. 2 sec) wird durch einen Strich hinter dem Tastensymbol (z. B. <ENTER\_>) veranschaulicht.



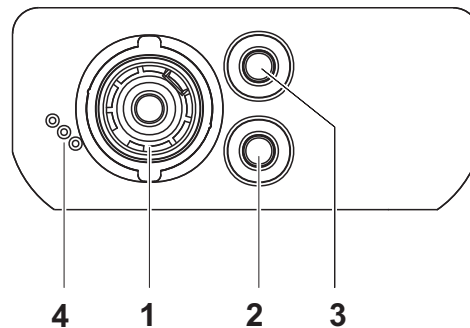
<On/Off>: <On/Off_>:	Messgerät ein-/ausschalten Kalibrierdaten rücksetzen
<M>: <M_>:	Messgröße anwählen Einstellmenü für Kalibrierung und Messungen öffnen
<CAL>: <CAL_>:	Kalibrierverfahren aufrufen Kalibrierdaten anzeigen
<>:	Werte erhöhen, Blättern
<>:	Werte verringern, Blättern
<ENTER>: <ENTER_>:	Eingaben bestätigen Einstellmenü für Systemeinstellungen öffnen

### Display





<b>Statusanzeigen</b>	AutoCal TEC	Kalibrierung mit automatischer Puffererkennung (Pufferersatz: Technische Puffer )
	AutoCal DIN	Kalibrierung mit automatischer Puffererkennung (Pufferersatz: DIN Puffer )
	ConCal	Kalibrierung mit beliebigen Puffern
	CalError	Während der Kalibrierung ist ein Fehler aufgetreten
	LoBat	bei Batteriebetrieb: Batterien weitgehend entladen
	AR	Stabilitätskontrolle (AutoRead) ist aktiviert
	TP	Temperaturmessung aktiv
	TIME	Einstellung Kalibrierintervall

**Buchsenfeld  
Anschlüsse**

1	pH-Messkette
2	Referenzelektrode
3	Temperaturmessfühler
4	Service-Schnittstelle

**Erst-  
inbetriebnahme**

1	Die mitgelieferten Batterien einlegen. Achten Sie dabei auf die richtige Polung der Batterien.
2	Messgerät mit der Taste <On/Off> einschalten.

**Vorsicht**

Beachten Sie die Sicherheitshinweise zu den verwendeten Sensoren. Die Bedienungsanleitungen zu den Sensoren finden Sie auf der mitgelieferten CD und im Internet unter [www.WTW.com](http://www.WTW.com).

**Automatische  
Kalibrierung  
(AutoCal TEC,  
AutoCal DIN)**

1	<CAL> so oft drücken, bis die Funktionsanzeige [ <i>AutoCal TEC</i> ] bzw. [ <i>AutoCal DIN</i> ] erscheint.
2	Mit <ENTER> das gewählte Kalibrierverfahren bestätigen. Das Display zeigt <i>ct1</i> [ <i>AutoCal TEC</i> ] oder <i>cd1</i> [ <i>AutoCal DIN</i> ] und die Temperatur.
3	Ggf. Temperatur der Pufferlösung mit <>< > einstellen.
4	pH-Messkette in die erste Pufferlösung tauchen.
5	Mit <ENTER> die Messung starten. Die Anzeige [AR] blinkt. Im Display erscheint die Messkettenspannung (mV) oder der Sollwert des Puffers.
6	Sobald ein stabiler Wert erkannt ist, erscheint <i>ct2</i> oder <i>cd2</i> .

An dieser Stelle kann die Kalibrierung mit <M> abgebrochen werden. Dies entspricht einer **Einpunktkalibrierung**. Das Display zeigt Wert des Nullpunkts (ASY). Mit <ENTER> wird der Wert der Steilheit (SLO) angezeigt.

7	Messkette gründlich mit destilliertem Wasser spülen.
8	Ggf. Temperatur der zweiten Pufferlösung mit <>< > einstellen.
9	Messkette in die zweite Pufferlösung tauchen.
10	Taste <ENTER> drücken. Die Anzeige [AR] blinkt. Im Display erscheint die Messkettenspannung (mV) oder der Sollwert des Puffers.
11	Sobald ein stabiler Wert erkannt ist, erscheint <i>ct3</i> oder <i>cd3</i> .

An dieser Stelle kann die Kalibrierung mit <M> abgebrochen werden. Dies entspricht einer **Zweipunktkalibrierung**. Das Display zeigt Wert des Nullpunkts (ASY). Mit <ENTER> wird der Wert der Steilheit (SLO) angezeigt.

12	Messkette gründlich mit destilliertem Wasser spülen.
13	Ggf. Temperatur der dritten Pufferlösung mit <>< > einstellen.
14	Messkette in die dritte Pufferlösung tauchen.
15	Taste <ENTER> drücken. Die Anzeige [AR] blinkt. Im Display erscheint die Messkettenspannung (mV) oder der Sollwert des Puffers.
16	Sobald ein stabiler Wert erkannt ist, wird die Asymmetrie angezeigt.

17	Taste <b>&lt;ENTER&gt;</b> drücken. Im Display erscheint der Wert der Steilheit (mV/pH).
18	Zurück zum Messmodus: Taste <b>&lt;ENTER&gt;</b> drücken.

**pH-Wert messen**

1	pH-Messkette in das Messmedium eintauchen.
2	Ggf. mit <b>&lt;M&gt;</b> blättern, bis die Messgröße <i>pH</i> im Display angezeigt wird.
3	Stabilen Messwert abwarten. Solange der Messwert nicht stabil ist, blinkt die Anzeige [AR].

**Kalibrierintervall  
(*Int.C*)**

Das Kalibrierintervall erinnert Sie an regelmäßiges Kalibrieren. Nach Ablauf des eingestellten Kalibrierintervalls (*Int.C*) blinkt das Symbol für die Kalibrierbewertung. Messungen sind weiterhin möglich.

1	Mit <b>&lt;M__&gt;</b> das Menü für Messeinstellungen öffnen.
2	Mit <b>&lt;ENTER&gt;</b> alle Einstellungen bestätigen, bis das Display <i>Int.C</i> zeigt.
3	Mit <b>&lt;&gt;&lt;&gt;</b> das Kalibrierintervall einstellen.
4	Mit <b>&lt;ENTER&gt;</b> die Einstellung bestätigen.

## Měřič pH pH 3110

### Přehled

Pomocí kompaktního přesného měřiče pH pH 3110 můžete rychle a spolehlivě měřit pH.

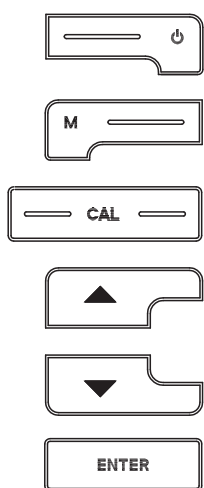
Kapesní přístroj pH 3110 skýtá vysokou míru uživatelského komfortu, spolehlivosti a přesnosti měření pro všechny oblasti použití.

Při práci s měřičem pH pomáhá osvědčená kalibrace a automatická kontrola stability (AR).

### Tlačítka

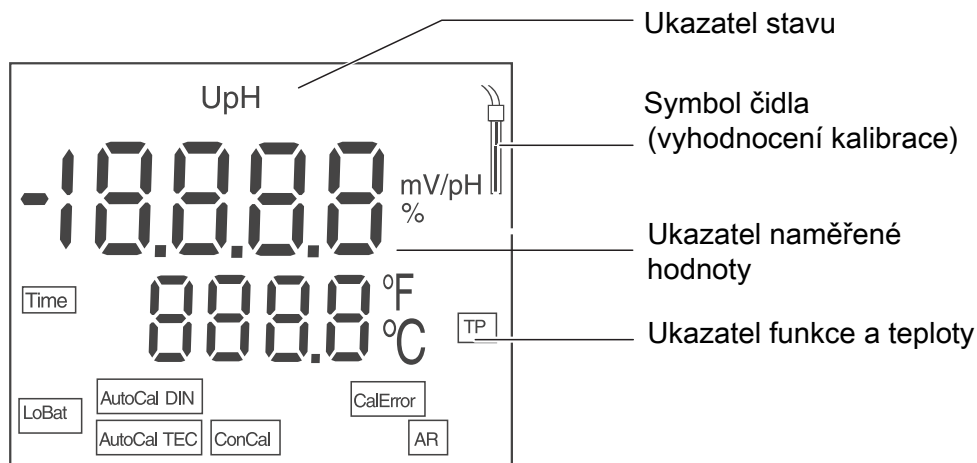
Tlačítka jsou označena špičatými závorkami <.>.

Symbol tlačítka (např. <ENTER>) znamená v návodu k obsluze všeobecně krátké stisknutí tlačítka (kratší než 2 s). Dlouhé stisknutí tlačítka (cca 2 s) je znázorněno čárkou za symbolem tlačítka (např. <ENTER\_>).



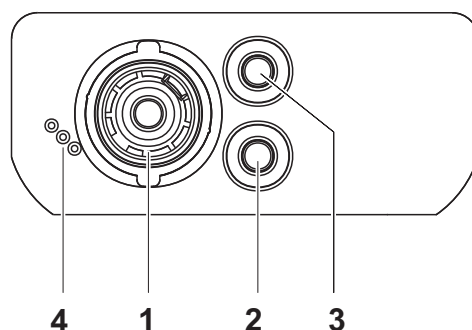
<On/Off>:	Zapnutí/vypnutí přístroje
<On/Off_>:	Resetování kalibračních údajů
<M>:	Volba měřené veličiny
<M_>:	Otevření nabídky nastavení pro kalibraci a měření
<CAL>:	Vyvolání kalibrace
<CAL_>:	Zobrazení kalibračních údajů
<>:	Zvýšení hodnoty, listování
<>:	Snížení hodnoty, listování
<ENTER>:	Potvrzení zadání
<ENTER_>:	Otevření nabídky systémových nastavení

### Displej



Ukazatele stavu	AutoCal TEC	Kalibrace s automatickým rozeznáním pufrů (sada pufrů: technické pufrы)
	AutoCal DIN	Kalibrace s automatickým rozeznáním pufrů (sada pufrů: pufrы DIN)
	ConCal	Kalibrace s libovolnými pufrы
	CalError	Při kalibraci se vyskytla chyba
	LoBat	Při provozu na baterie: baterie jsou do značné míry vybité
	AR	Je aktivovaná kontrola stability
	TP	Aktivní měření teploty
	TIME	Nastavení intervalu kalibrace

### Zdířky Přípojky



1	Elektroda pH
2	Referenční elektroda
3	Teplotní čidlo
4	Servisní rozhraní

### První uvedení do provozu

1	Vložte přiložené baterie. Dbejte na správnou polaritu baterií.
2	Zapněte měřicí přístroj tlačítkem <On/Off> .



### Pozor

Dodržujte bezpečnostní pokyny pro použitá čidla.  
Návody k obsluze čidel naleznete na přiloženém CD a na internetu na adrese [www.WTW.com](http://www.WTW.com).

## pH-måler pH 3110

### Oversigt

Med den kompakte præcisions-pH-måler pH 3110 kan du foretage pH-målinger hurtigt og sikkert.

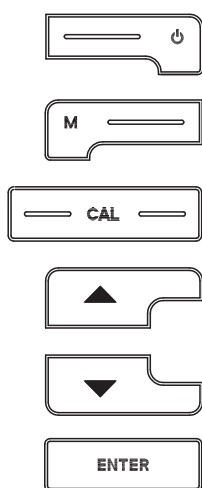
Lommeapparatet pH 3110 giver optimal betjeningskomfort, pålidelig og målenøjagtighed inden for alle anvendelsesområder.

De gennemprøvede kalibreringsprocesser og den automatiske stabilitetskontrol (AR) hjælper dig ved arbejde med pH-måleren.

### Tastefelt

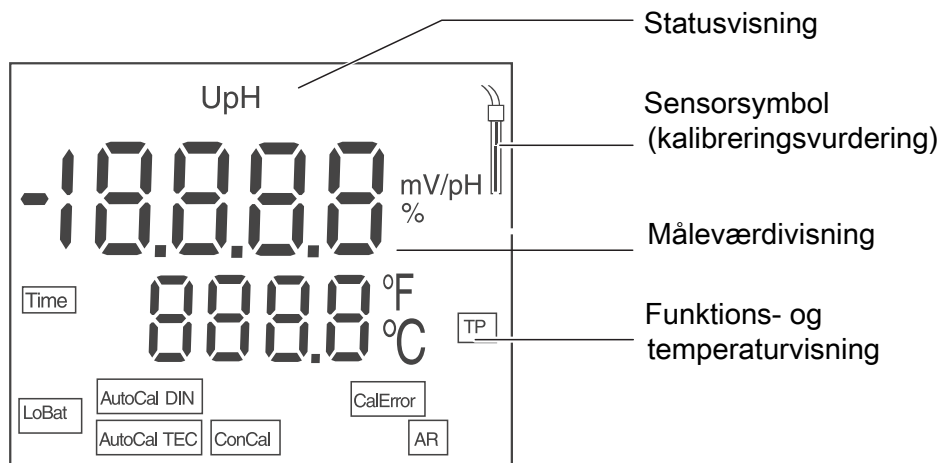
Tasterne vises med spidse klammer <.>.

Tastesymbolet (f.eks. <ENTER>) betyder i betjeningsvejledningen generelt et kort tastetryk (under 2 sek.). Et langt tastetryk (ca. 2 sek.) vises med en streg efter tastesymbolet (f.eks. <ENTER\_>).



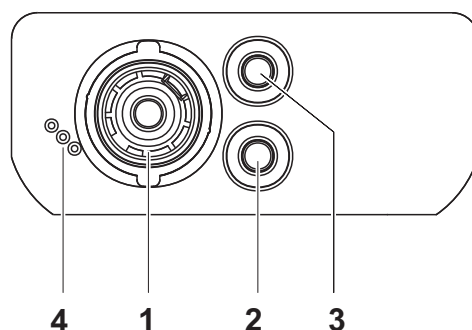
<On/Off>:	Aktivering/deaktivering af måler
<On/Off_>:	Nulstil kalibreringsdata
<M>:	Vælg målestørrelse
<M_>:	Åbn indstillingsmenuen til kalibrering og målinger
<CAL>:	Hent kalibreringsmetoder
<CAL_>:	Vis kalibreringsdata
<>:	Forøg værdier, blad
<>:	Reducer værdier, blad
<ENTER>:	Bekræft angivelserne
<ENTER_>:	Åbn indstillingsmenuen til systemindstillingerne

### Display



Statusvisning	AutoCal TEC	Kalibrering med automatisk bufferregistrering (buffer- sats: teknisk buffer)
	AutoCal DIN	Kalibrering med automatisk bufferregistrering (buffer- sats: DIN-buffer)
	ConCal	Kalibrering med vilkårlig buffer
	CalError	Under kalibreringen er der opstået en fejl
	LoBat	ved batteridrift: Aflad batterierne meget
	AR	Stabilitetskontrollen er aktiveret
	TP	Temperaturmåling aktiv
	TIME	Indstilling Kalibreringsinterval

### Bøsningsfelt tilslutninger



1	pH-elektrode
2	Referenceelektrode
3	Temperaturmåleføler
4	Service-interface

### Første ibrugtagning

1	Sæt de medfølgende batterier i. Sørg i den forbindelse for at vende batterierne rigtigt
2	Tænd for måleren med tasten <On/Off> .



### Forsigtig

Følg sikkerhedsanvisningerne til de sensorer, der skal bruges.  
Betjeningsvejledningen til sensorerne findes på den medfølgende cd og på internettet på adressen [www.WTW.com](http://www.WTW.com).

## Πεχάμετρο pH 3110

### Επισκόπηση

Με το συμπαγές πεχάμετρο ακριβείας pH 3110 μπορείτε να μετράτε γρήγορα και αξιόπιστα το pH.

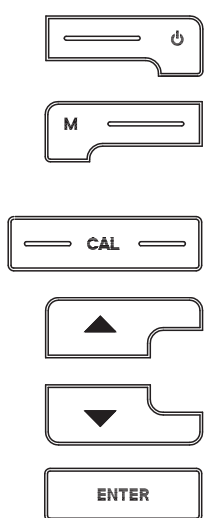
Η συσκευή τσέπης pH 3110 παρέχει μέγιστο βαθμό άνεσης χειρισμού, αξιοπιστίας και ασφάλειας μετρήσεων για όλα τα πεδία εφαρμογής.

Η δοκιμασμένη μέθοδος βαθμονόμησης και ο αυτόματος έλεγχος σταθερότητας (AR) υποστηρίζουν την εργασία σας με το πεχάμετρο.

### Πληκτρολόγιο

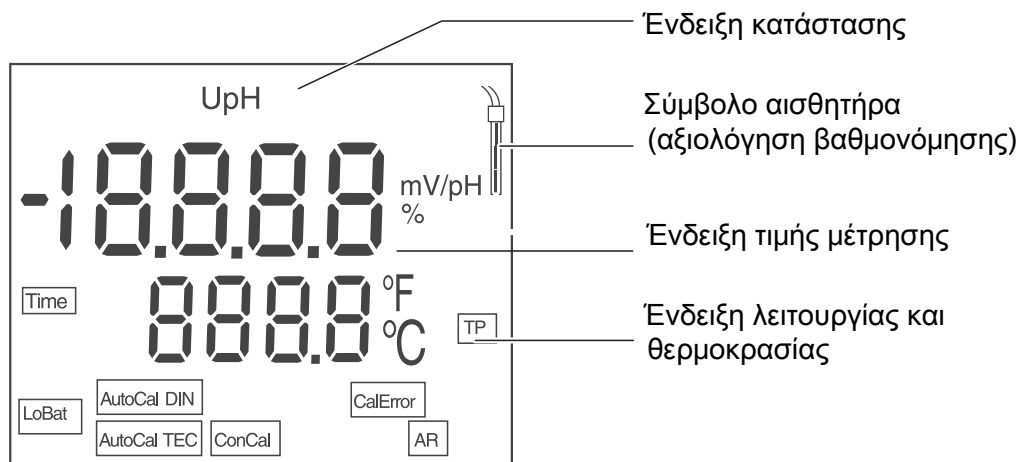
Τα πλήκτρα απεικονίζονται με παρενθέσεις της μορφής <.>.

Το σύμβολο πλήκτρου (π.χ. <ENTER>) στο εγχειρίδιο οδηγιών σημαίνει γενικά σύντομο πάτημα ενός πλήκτρου (διάρκειας μικρότερης των 2 δευτ.). Το παρατεταμένο πάτημα των πλήκτρων (διάρκειας 2 δευτ. περίπου) απεικονίζεται με μία παύλα μετά το σύμβολο του πλήκτρου (π.χ. <ENTER\_\_>).



<On/Off>: <On/Off__>:	Ενεργοποίηση/απενεργοποίηση συσκευής μέτρησης Επαναφορά δεδομένων βαθμονόμησης
<M>: <M__>:	Επιλογή μετρούμενου μεγέθους Άνοιγμα μενού ρύθμισης για τη βαθμονόμηση και τις μετρήσεις
<CAL>: <CAL__>:	Ανάκληση μεθόδου βαθμονόμησης από τη μνήμη Εμφάνιση δεδομένων βαθμονόμησης
<>:	Αύξηση τιμών, μετάβαση από μία σε άλλη τιμή
<>:	Μείωση τιμών, μετάβαση από μία σε άλλη τιμή
<ENTER>: <ENTER__>:	Επιβεβαίωση εισαγωγής τιμών Άνοιγμα μενού ρύθμισης για τις ρυθμίσεις συστήματος

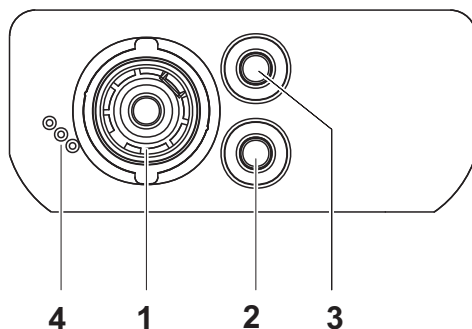
### Οθόνη





Ενδείξεις κατάστασης	AutoCal TEC	Βαθμονόμηση με αυτόματη ανίχνευση ρυθμιστικού διαλύματος (τύπος ρυθμιστικού διαλύματος: τεχνικό ρυθμιστικό διάλυμα)
	AutoCal DIN	Βαθμονόμηση με αυτόματη ανίχνευση ρυθμιστικού διαλύματος (τύπος ρυθμιστικού διαλύματος: ρυθμιστικό διάλυμα DIN)
	ConCal	Βαθμονόμηση με οποιοδήποτε ρυθμιστικό διάλυμα
	CalError	Κατά τη διάρκεια της βαθμονόμησης παρουσιάστηκε ένα σφάλμα
	LoBat	Κατά τη λειτουργία με μπαταρίες: οι μπαταρίες έχουν εκφορτιστεί σημαντικά
	AR	Ο έλεγχος σταθερότητας είναι ενεργοποιημένος
	TP	Μέτρηση θερμοκρασίας ενεργοποιημένη
	TIME	Ρύθμιση διαστήματος βαθμονόμησης

Πεδίο υποδοχών για τις συνδέσεις



1	Ηλεκτρόδιο pH
2	Ηλεκτρόδιο αναφοράς
3	Αισθητήρας μέτρησης θερμοκρασίας
4	Υποδοχή διασύνδεσης σέρβις

Πρώτη έναρξη λειτουργίας

1	Τοποθετήστε τις παρεχόμενες μπαταρίες. Προσέξτε τη σωστή πολικότητα των μπαταριών.
2	Ενεργοποιήστε τη συσκευή μέτρησης με το πλήκτρο <On/Off> .



### Προσοχή

Λάβετε υπόψη τις υποδείξεις ασφαλείας για τους χρησιμοποιούμενους αισθητήρες.

Μπορείτε να βρείτε τις οδηγίες χρήσης των αισθητήρων στο παρεχόμενο CD και στο Internet, στην ιστοσελίδα [www.WTW.com](http://www.WTW.com).

## Medidor de pH, pH 3110

### Sumario

Con el medidor de pH pH 3110 Ud. puede efectuar mediciones del pH en forma rápida y fidedigna.

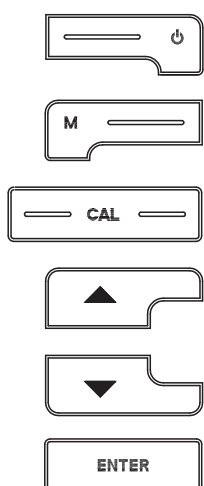
El pH 3110 ofrece en todos los campos de aplicación máxima comodidad de empleo, confiabilidad y seguridad de medición.

Los probados procedimientos de calibración y el control automático de estabilidad (AR) le proporcionan ayuda adicional al trabajar con el medidor del pH.

### Teclado

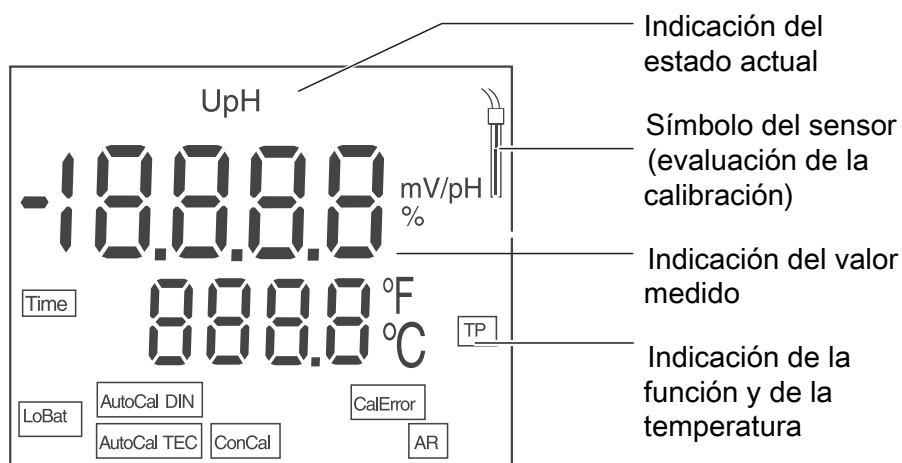
Las teclas están caracterizadas por paréntesis agudos<.>.

El símbolo de tecla (por ejemplo <ENTER>) significa en el manual de instrucciones una breve presión (menos de 2 segundos). Si se ha de oprimir la tecla prolongadamente (2 segundos, aprox.), se ha representado por una raya a continuación del símbolo de la tecla (por ejemplo <ENTER\_\_>).



<On/Off>:	Prender/apagar instrumento
<On/Off__>:	Reajustar al valor inicial los datos de calibración
<M>:	Seleccionar la unidad de medición
<M__>:	Abrir el menú de medición y de configuración de calibración
<CAL>:	Llamar el procedimientos de calibración
<CAL__>:	Mostrar los datos de calibración
<>:	Aumentar los valores, 'hojear'
<>:	Disminuir los valores, 'hojear'
<ENTER>:	Confirmar el ingreso
<ENTER__>:	Acceder al menú de configuración del sistema

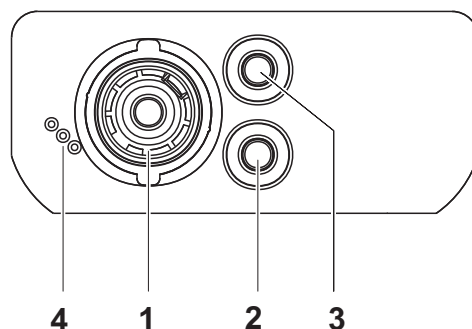
### Display



**Indicación del estado actual**

AutoCal TEC	Calibración con reconocimiento automático del tampón (juego tampón: solución tampón técnico)
AutoCal DIN	Calibración con reconocimiento automático del tampón (juego tampón: solución tampón DIN )
ConCal	Calibración con cualquier solución tampón
CalError	Durante la calibración ha habido un error
LoBat	Durante el funcionamiento con pilas: las pilas están casi agotadas
AR	Control de estabilidad (AutoRead) activado
TP	Medición de temperatura activada
TIME	Configuración del intervalo de calibración

**Conexiones  
varias  
Conexiones**



1	Electrodo del pH
2	Electrodo de referencia
3	Sensor térmico
4	Interfase de servicio

**Primera puesta en funcionamiento**

1	Colocar las pilas adjuntas. Al colocar las pilas, preste atención a la polaridad correcta.
2	Prender el instrumento de medición con la tecla <On/Off>.



**Atención**

Tenga presente las instrucciones de seguridad de los sensores a ser empleados.

Las instrucciones de empleo de los sensores se encuentran en el CD adjunto o bien, en el internet bajo [www.WTW.com](http://www.WTW.com).

**Calibración automática  
(AutoCal TEC,  
AutoCal DIN)**

1	Oprimir <b>&lt;CAL&gt;</b> repetidas veces, hasta que aparezca indicada la función <i>[AutoCal TEC]</i> o bien <i>[AutoCal DIN]</i> .
2	Con <b>&lt;ENTER&gt;</b> confirmar el procedimientos de calibración seleccionado. En el display aparece <i>ct1 [AutoCal TEC]</i> o bien <i>cd1 [AutoCal DIN]</i> y la temperatura.
3	En caso dado, asignar la temperatura de la solución tamponada con <b>&lt;&gt;&lt; &gt;</b> .
4	Sumergir la sonda de medición del pH en la primera solución tamponada.
5	Con <b>&lt;ENTER&gt;</b> iniciar la medición. La indicación [AR] parpadea. En el display aparece el voltaje de la sonda de medición (mV) o bien, el valor nominal de la solución tampón.
6	En el momento en que el instrumento reconoce un valor estable, aparece <i>ct2</i> o bien <i>cd2</i> .

En este momento se puede interrumpir la calibración con **<M>**. Esto corresponde a una **calibración de un punto**. En el display se ve el valor del punto cero (ASY). Con **<ENTER>** se visualiza el valor de la pendiente (SLO).

7	Enjuagar escrupulosamente los electrodos con agua destilada.
8	En caso dado, asignar la temperatura de la segunda solución tamponada con <b>&lt;&gt;&lt; &gt;</b> .
9	Sumergir la sonda de medición del pH en la segunda solución tamponada.
10	Presionar la tecla <b>&lt;ENTER&gt;</b> . La indicación [AR] parpadea. En el display aparece el voltaje de la sonda de medición (mV) o bien, el valor nominal de la solución tampón.
11	En el momento en que el instrumento reconoce un valor estable, aparece <i>ct3</i> o bien <i>cd3</i> .

En este momento se puede interrumpir la calibración con **<M>**. Esto corresponde a una **calibración de dos puntos**. En el display se ve el valor del punto cero (ASY). Con **<ENTER>** se visualiza el valor de la pendiente (SLO).

12	Enjuagar escrupulosamente los electrodos con agua destilada.
13	En caso dado, asignar la temperatura de la tercera solución tamponada con <b>&lt;&gt;&lt; &gt;</b> .

14	Sumergir la sonda de medición del pH en la tercera solución tampónada.
15	Presionar la tecla <b>&lt;ENTER&gt;</b> . La indicación [AR] parpadea. En el display aparece el voltaje de la sonda de medición (mV) o bien, el valor nominal de la solución tampón.
16	En el momento en que el instrumento reconoce un valor estable, en el display aparece la asimetría.
17	Presionar la tecla <b>&lt;ENTER&gt;</b> . En el display aparece el valor de la pendiente (mV/pH).
18	Volver al modo de medición: Presionar la tecla <b>&lt;ENTER&gt;</b> .

### Medir el valor pH

1	Sumergir la sonda de medición del pH en el medio a ser medido.
2	En caso dado, hojear con <b>&lt;M&gt;</b> hasta que aparezca la unidad de medición <i>pH</i> en el display.
3	Esperar hasta que el valor medido se estabilice. Mientras el valor medido no se estabilice, parpadea la indicación [AR].

### Intervalo de calibración (*Int.C*)

El intervalo de calibración le recuerda que debe calibrar regularmente el sistema. Luego que el intervalo de calibración ajustado (*Int.C*) ha transcurrido, parpadea el símbolo de la evaluación de la calibración. Aún es posible efectuar mediciones.

1	Con <b>&lt;M__&gt;</b> acceder al menú 'Configuración de mediciones'.
2	Con <b>&lt;ENTER&gt;</b> confirmar todos los valores configurados hasta que en el display aparezca <i>Int.C</i> .
3	Con <b>&lt;&gt;&gt;</b> ajustar el intervalo de calibración.
4	Con <b>&lt;ENTER&gt;</b> confirmar la configuración.

## pH-mittari pH 3110

### Yleiskuvaus

Kompaktilla pH-mittarilla pH 3110 pH-mittauksia voidaan suorittaa nopeasti ja luotettavasti.

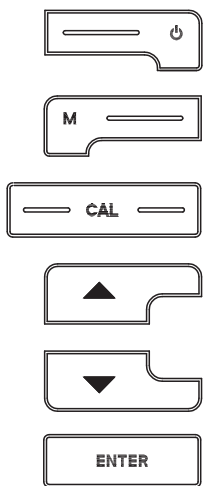
Taskulaitteella pH 3110 saadaan kaikilla käyttöalueilla aikaan paras mahdollinen käyttömukavuus, luotettavuus ja mittausvarmuus.

Luotettava kalibrointimenetelmä ja automaattinen stabiiliustarkastus (AR) ovat apuna pH-mittarilla työskenneltäessä.

### Näppäimistö

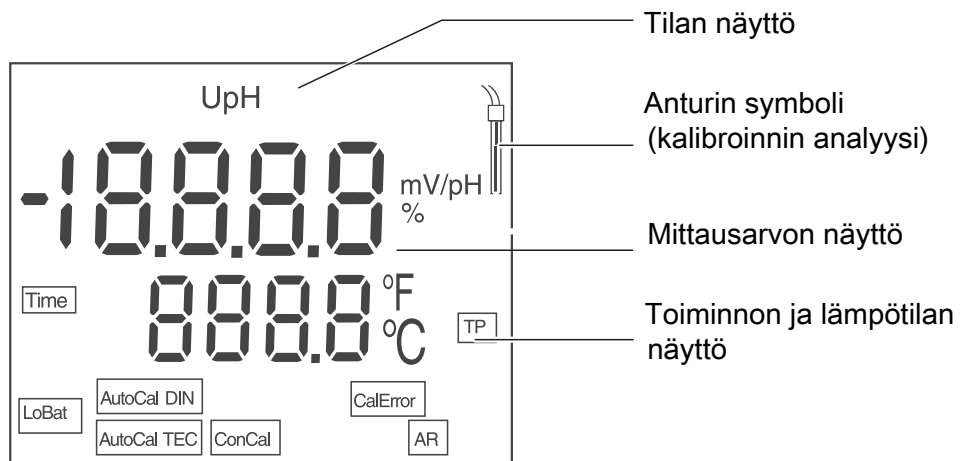
Painikkeet havainnollistetaan hakasuluilla <.>.

Painikkeen symboli (esim. <ENTER>) merkitsee käyttöohjeessa yleensä lyhyttä painikkeen painamista (alle 2 s.). Pitkä painikkeen painaminen (n. 2 s.) havainnollistetaan painikkeen symbolin takana olevalla viivalla (esim. <ENTER\_>).



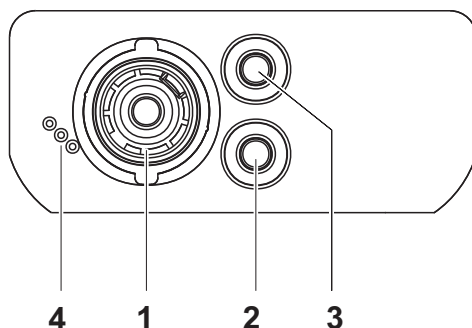
<On/Off>:	Kytke mittauslaite päälle/pois
<On/Off_>:	Palauta kalibrointitiedot alkutilaan
<M>:	Valitse mittaussuure
<M_>:	Avaa kalibroinnin ja mittausten asetusvalikko
<CAL>:	Hae kalibrointimenetelmä
<CAL_>:	Näytä kalibrointitiedot
<>:	Nosta arvoja, selaa
<>:	Laske arvoja, selaa
<ENTER>:	Vahvista syötöt
<ENTER_>:	Avaa järjestelmän asetusten asetusvalikko

### Näyttö



## Tilan näytöt

AutoCal TEC	Kalibrointi automaattisella puskuritunnuksella (puskurisarja: Tekniset puskurit )
AutoCal DIN	Kalibrointi automaattisella puskuritunnuksella (puskurisarja: DIN-puskuri )
ConCal	Kalibrointi millä tahansa puskurilla
CalError	Kalibroinnin aikana on tapahtunut virhe
LoBat	Paristokäytössä: Paristot suurimmaksi osaksi tyhjentyneet
AR	Stabiiliustarkastus on aktivoitu
TP	Lämpötilan mittaus aktiivinen
TIME	Kalibrointivälin asetus

Liitäntöjen  
pistokekenttä

1	pH-elektrodi
2	Referenssielektrodi
3	Lämpötilanmittausanturi
4	Huoltoliitäntä

## Ensikäyttöön otto

1	Laita mukana toimitetut paristot sisään. Katso tällöin, että paristojen napaisuus on oikein.
2	Kytke mittauslaite päälle painikkeella <On/Off> .



## Varo

Noudata käytettävien anturien turvallisuusohjeita.

Anturien turvallisuusohjeet löytyvät mukana toimitetulta CD:ltä ja internetistä osoitteesta [www.WTW.com](http://www.WTW.com).

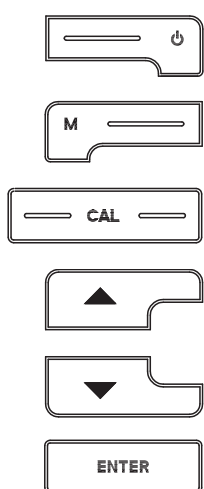
## pH-mètre pH 3110

### Vue d'ensemble

Le pH-mètre de précision aux dimensions compactes pH 3110 vous permet d'effectuer des mesures de pH rapides et sûres. L'appareil de poche pH 3110 offre un maximum de confort d'utilisation, de fiabilité et de sûreté de mesure dans tous les domaines d'application. Les procédures de calibration éprouvées et le contrôle de stabilité automatique (AR) vous facilitent le travail avec le pH-mètre.

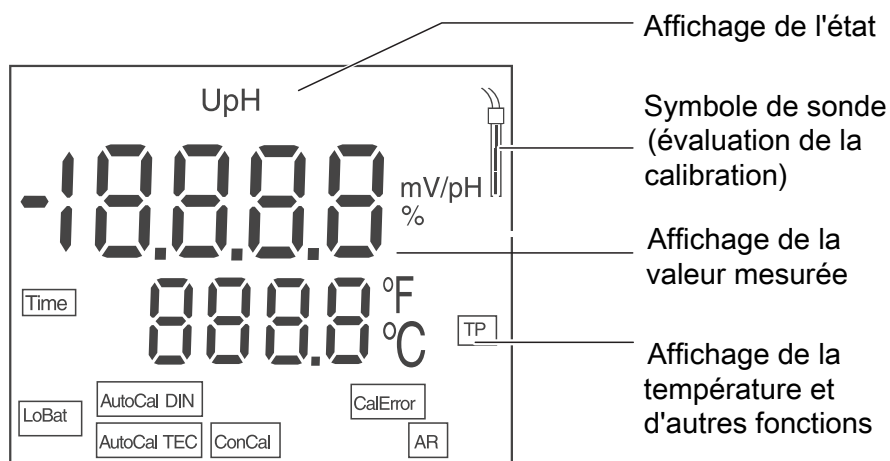
### Clavier

Les touches sont représentées par des crochets triangulaires <.> . Le symbole de touche ainsi représenté dans le mode d'emploi (p. ex. <ENTER>) signifie généralement qu'il faut exercer une pression brève (moins de 2 sec). La pression longue (env. 2 sec) est symbolisée par un tiret suivant le symbole de touche (p. ex. <ENTER\_>).



<On/Off>:	Allumer/éteindre l'appareil de mesure
<On/Off_>:	Remise à zéro des données de calibration
<M>:	Sélection de la grandeur de mesure
<M_>:	Ouverture du menu de réglage pour calibration et mesures
<CAL>:	Appel de la procédure de calibration
<CAL_>:	Afficher les données de calibration
<>:	Augmenter valeurs, défiler
<>:	Diminuer valeurs, défiler
<ENTER>:	Validation des entrées
<ENTER_>:	Ouverture du menu de réglage pour réglages du système

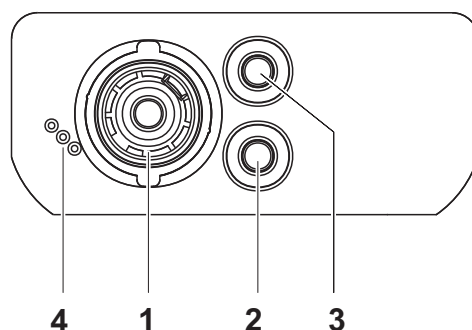
### Afficheur





<b>Affichage de l'état</b>	AutoCal TEC	Calibration avec reconnaissance automatique du tampon (kit de tampons: tampons techniques )
	AutoCal DIN	Calibration avec reconnaissance automatique du tampon (kit de tampons: tampons DIN )
	ConCal	Calibration avec tampons quelconques
	CalError	Une anomalie est survenue en cours de calibration
	LoBat	En mode de fonctionnement sur piles: piles largement épuisées
	AR	Le contrôle de stabilité (AutoRead) est activé
	TP	mesure de la température active
	TIME	Réglage intervalle de calibration

### Panneau de connexions Connexions



1	Chaîne de mesure du pH
2	Electrode de référence
3	Sonde de mesure de la température
4	Interface de service

### Première mise en service

- 1 Mettre en place les batteries jointes à la livraison. Ce faisant, veiller à la polarité correcte des piles.
- 2 Allumer l'appareil de mesure en appuyant sur la touche <On/Off> .



### Attention

Respecter les consignes de sécurité relatives aux sondes utilisées. Vous trouvez les modes d'emploi des sondes sur le CD joint à la livraison et sur Internet à l'adresse [www.WTW.com](http://www.WTW.com).

Calibration  
automatique  
(AutoCal TEC,  
AutoCal DIN)

1	Appuyer sur <b>&lt;CAL&gt;</b> aussi souvent que nécessaire jusqu'à ce que les fonctions <i>[AutoCal TEC]</i> ou <i>[AutoCal DIN]</i> s'affichent.
2	Appuyer sur <b>&lt;ENTER&gt;</b> pour confirmer la procédure de calibration choisie. Le visuel affiche <i>ct1 [AutoCal TEC]</i> ou <i>cd1 [AutoCal DIN]</i> et la température.
3	Le cas échéant, régler la température de la solution tampon avec <b>&lt;&gt;&lt; &gt;</b> .
4	Plonger la chaîne de mesure du pH dans la première solution tampon.
5	Avec <b>&lt;ENTER&gt;</b> , lancer la mesure. L'affichage <b>[AR]</b> clignote. L'écran affiche le potentiel de chaîne de mesure (mV) ou la valeur de consigne du tampon.
6	Dès qu'une valeur stable est atteinte, <i>ct2</i> ou <i>cd2</i> s'affiche.

Vous pouvez alors interrompre la calibration avec **<M>**. Ceci correspond à une **calibration un point**. L'écran affiche la valeur du point zéro (ASY). Appuyer sur **<ENTER>** pour faire afficher la valeur de la pente (SLO).

7	Rincer la chaîne de mesure avec soin à l'eau distillée.
8	Le cas échéant, régler la température de la deuxième solution tampon avec <b>&lt;&gt;&lt; &gt;</b> .
9	Plonger la chaîne de mesure dans la deuxième solution tampon.
10	Appuyer sur la touche <b>&lt;ENTER&gt;</b> . L'affichage <b>[AR]</b> clignote. L'écran affiche le potentiel de chaîne de mesure (mV) ou la valeur de consigne du tampon.
11	Dès qu'une valeur stable est atteinte, <i>ct3</i> ou <i>cd3</i> s'affiche.

Vous pouvez alors interrompre la calibration avec **<M>**. Ceci correspond à une **calibration deux points**. L'écran affiche la valeur du point zéro (ASY). Appuyer sur **<ENTER>** pour faire afficher la valeur de la pente (SLO).

12	Rincer la chaîne de mesure avec soin à l'eau distillée.
13	Le cas échéant, régler la température de la troisième solution tampon avec <b>&lt;&gt;&lt; &gt;</b> .
14	Plonger la chaîne de mesure dans la troisième solution tampon.
15	Dès qu'une valeur stable est reconnue, l'asymétrie s'affiche.

16	Appuyer sur la touche <b>&lt;ENTER&gt;</b> . A l'écran apparaît la valeur de la pente (mV/pH).
17	Retour au mode de mesure: Appuyer sur la touche <b>&lt;ENTER&gt;</b> .
18	Appuyer sur la touche <b>&lt;ENTER&gt;</b> . L'affichage [AR] clignote. L'écran affiche le potentiel de chaîne de mesure (mV) ou la valeur de consigne du tampon.

### Mesure de la valeur de pH

1	Plonger la chaîne de mesure du pH dans le milieu de mesure.
2	Si nécessaire, feuilleter avec <b>&lt;M&gt;</b> jusqu'à ce que la grandeur de mesure <i>pH</i> s'affiche au visuel.
3	Attendre que la valeur mesurée soit stable. Tant que la valeur de mesure n'est pas stable, la valeur affichée clignote [AR].

### Intervalle de calibration (*Int.C*)

L'intervalle de calibration vous rappelle que vous devez effectuer la calibration à intervalles réguliers. Après expiration de l'intervalle de calibration réglé (*Int.C*), le symbole d'évaluation de la calibration clignote. Il est cependant possible de poursuivre les mesures.

1	Avec <b>&lt;M__&gt;</b> , ouvrir le menu pour les réglages de mesure.
2	Avec <b>&lt;&gt;&lt;&gt;</b> , régler l'intervalle de calibration.
3	Confirmer le réglage avec <b>&lt;ENTER&gt;</b> .
4	Avec <b>&lt;ENTER&gt;</b> , valider tous les réglages jusqu'à ce que <i>Int.C</i> s'affiche au visuel.

## pH 3110 pH-mérő

### Áttekintés

A kompakt pH 3110 precíziós pH-mérővel gyorsan és megbízhatóan hajthat végre pH-méréseket.

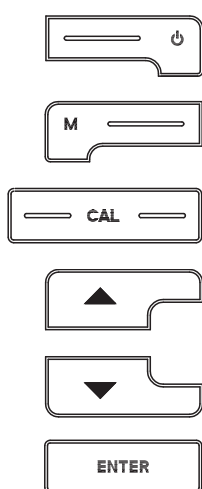
A pH 3110 zsebben hordozható készülék minden alkalmazási területen a legnagyobb mértékben biztosítja a kényelmes kezelhetőséget, a megbízhatóságot és a bizonytalanságmentes mérést.

A pH-mérővel végzett munkát jól bevált kalibrálási eljárás és automatikus stabilitásellenőrzés (AR) segíti.

### A gombok mezője

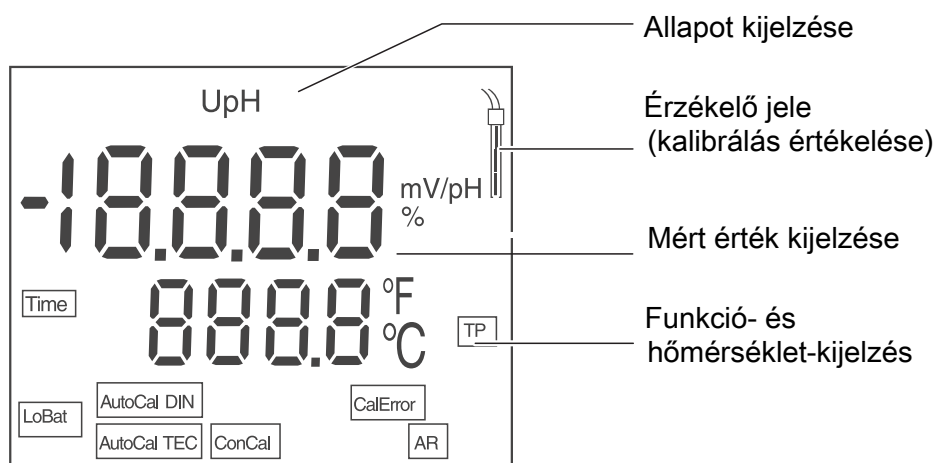
A gombokat csúcsos zárójelek <.> emelik ki.

A kezelési utasításban a gombjel (pl. <ENTER>) általában a gomb rövid (2 másodpercnél rövidebb) idejű lenyomását jelenti. A gomb hosszú idejű (kb. 2 másodpercig tartó) lenyomására a gombjel utáni vonás (pl. <ENTER\_\_>) utal.



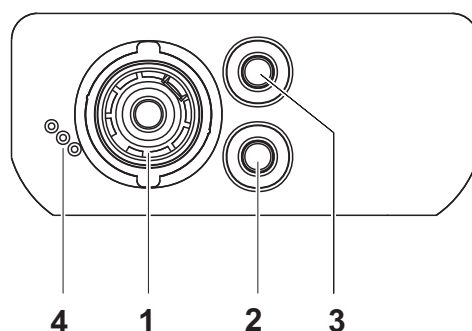
<On/Off>:	A mérőműszer ki-/bekapcsolása
<On/Off__>:	A kalibrációs adatok visszaállítása
<M>:	A mérendő paraméter megválasztása
<M__>:	A kalibrálás és a mérések beállítási menüjének megnyitása
<CAL>:	A kalibrálási eljárás behívása
<CAL__>:	A kalibrálási adatok kijelzése
<>:	Az értékek növelése, lapozás
<>:	Az értékek csökkentése, lapozás
<ENTER>:	A bevitt adatok nyugtázása
<ENTER__>:	A rendszerbeállítások beállítási menüjének megnyitása

### A kijelző



Állapotkijelzések	AutoCal TEC	Kalibrálás automatikus pufferfelismeréssel (pufferkészlet: technikai pufferek )
	AutoCal DIN	Kalibrálás automatikus pufferfelismeréssel (pufferkészlet: DIN puffer )
	ConCal	Kalibrálás tetszés szerinti pufferekkel
	CalError	Hiba lépett fel a kalibrálás közben
	LoBat	Elemes üzemmód esetén: az elemek nagyon lemerültek
	AR	A stabilitásellenőrzés aktív
	TP	A hőmérsékletmérés aktív
	TIME	A kalibrálási intervallum beállítása

A csatlakozók foglalatainak mezője



1	pH-elektroda
2	referenciaelektroda
3	hőmérséklet-mérőérzékelő
4	csatlakozási hely szervizcélokra

Első  
használatkor

1	Helyezze be a készülékkel együtt szállított elemeket. Ügyeljen az elemek polaritáshelyes behelyezésére.
2	Kapcsolja be a mérőműszert az <On/Off> gombbal.



### Figyelmeztetés

Tartsa be az alkalmazott érzékelők biztonsági utasításait. Az érzékelők kezelési utasításai megtalálhatók a készülékkel együtt kapott CD-lemezen és az interneten a [www.WTW.com](http://www.WTW.com) honlapon.

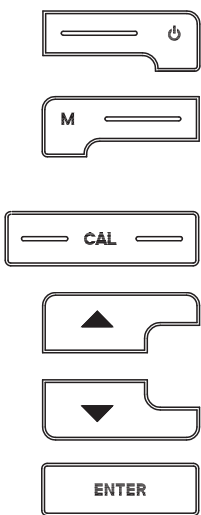
## pH metro pH 3110

### Descrizione generale

Il compatto pHmetro di precisione pH 3110 consente di effettuare misurazioni del pH rapide e sicure. L'apparecchio tascabile pH 3110 offre la massima comodità di esercizio, affidabilità e precisione. La collaudata procedura di calibrazione e il controllo automatico della stabilità (AR) supportano l'operatore durante l'utilizzo del pHmetro.

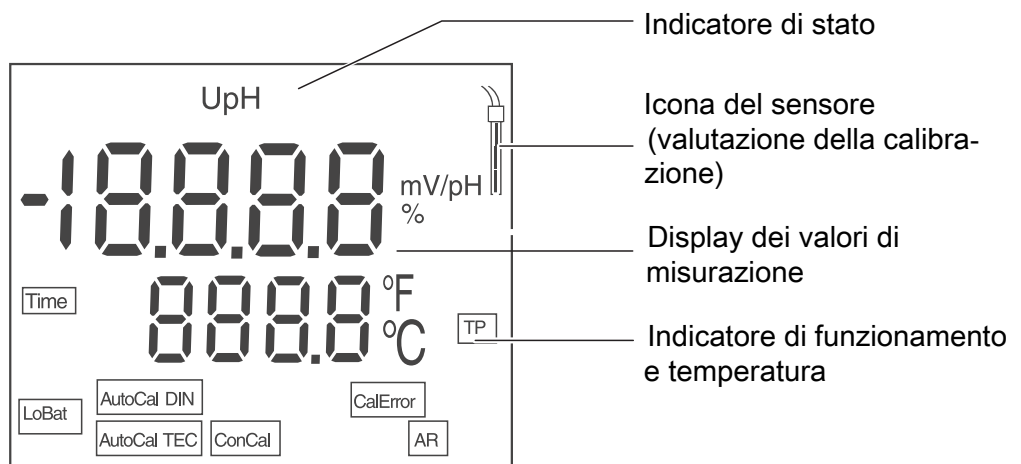
### Tastiera

I tasti sono rappresentati tra parentesi angolate <.>. Nel manuale di istruzioni il simbolo del tasto (per es. <ENTER>) indica generalmente una breve pressione del tasto stesso (meno di 2 sec). Una pressione del tasto prolungata (per 2 sec. circa) viene indicata con un trattino subito dopo il simbolo del tasto (per es. <ENTER\_\_>).



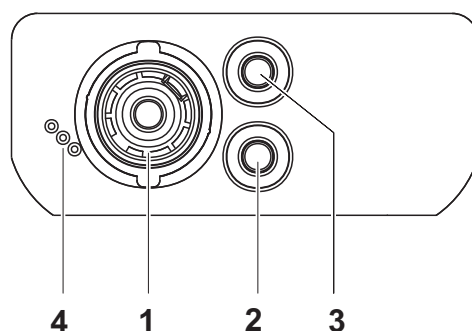
<On/Off>: <On/Off__>:	accensione/spengimento dello strumento di misurazione azzeramento dei dati di calibrazione
<M>: <M__>:	selezione dell'unità di misurazione apertura del menu d'impostazione per calibrazione e misurazioni
<CAL>: <CAL__>:	richiamo della procedura di calibrazione visualizzazione dei dati di calibrazione
< >:	aumentare i valori, scorrere
< >:	ridurre i valori, scorrere
<ENTER>: <ENTER__>:	conferma delle immissioni conferma del menu delle impostazioni di sistema

### Display



Indicatori di stato	AutoCal TEC	Calibrazione con rilevamento automatico buffer (set buffer: buffer tecnici )
	AutoCal DIN	Calibrazione con rilevamento automatico buffer (set buffer: buffer DIN )
	ConCal	Calibrazione con buffer a scelta
	CalError	Si è verificato un errore durante la calibrazione
	LoBat	Durante il funzionamento a batteria: Batterie quasi completamente scariche
	AR	Il controllo di stabilità è attivato
	TP	Misurazione della temperatura attiva
	TIME	Impostazione intervallo di calibrazione

### Pannello connessioni



1	Elettrodo pH
2	Elettrodo di riferimento
3	Sensore di temperatura
4	Interfaccia di servizio

### Prima messa in funzione

1	Introdurre le batterie fornite in dotazione. Prestare attenzione alla polarità corretta delle batterie.
2	Accendere lo strumento di misurazione con il tasto <On/Off>.



### Attenzione

Osservare le avvertenze di sicurezza relative ai sensori utilizzati.  
Le istruzioni per l'uso dei sensori sono contenute nel CD fornito in dotazione  
oppure si trovano alla pagina [www.WTW.com](http://www.WTW.com).

**Calibrazione  
automatica  
(AutoCal TEC,  
AutoCal DIN)**

1	Premere <b>&lt;CAL&gt;</b> finchè non appare l'indicatore della funzione <i>[AutoCal TEC]</i> o <i>[AutoCal DIN]</i> .
2	Confermare la procedura di calibrazione scelta con <b>&lt;ENTER&gt;</b> . Sul display appare <i>ct1 [AutoCal TEC]</i> o <i>cd1 [AutoCal DIN]</i> e la temperatura.
3	Impostare ev. la temperatura della soluzione tampone con <b>&lt;&gt;&lt; &gt;</b> .
4	Immergere l'elettrodo per il pH nella prima soluzione tampone.
5	Avviare la misurazione con <b>&lt;ENTER&gt;</b> . L'indicatore <i>[AR]</i> lampeggia. A display appare la tensione degli elettrodi (mV) o il valore teorico del tampone.
6	Non appena viene riconosciuto un valore stabile, appare <i>ct2</i> o <i>cd2</i> .

A questo punto la calibrazione può essere interrotta con **<M>**. Ciò corrisponde ad una **calibrazione a un punto**. Sul display appare il valore del punto zero (ASY). Il valore della pendenza (SLO) appare con **<ENTER>**.

7	Sciacquare accuratamente l'elettrodo con dell'acqua distillata.
8	Impostare ev. la temperatura della seconda soluzione tampone con <b>&lt;&gt;&lt; &gt;</b> .
9	Immergere l'elettrodo per il pH nella seconda soluzione tampone.
10	Premere il tasto <b>&lt;ENTER&gt;</b> . L'indicatore <i>[AR]</i> lampeggia. A display appare la tensione degli elettrodi (mV) o il valore teorico del tampone.
11	Non appena viene riconosciuto un valore stabile, appare <i>ct3</i> o <i>cd3</i> .

A questo punto la calibrazione può essere interrotta con **<M>**. Ciò corrisponde ad una **calibrazione a due punti**. Sul display appare il valore del punto zero (ASY). Il valore della pendenza (SLO) appare con **<ENTER>**.

12	Sciacquare accuratamente l'elettrodo con dell'acqua distillata.
13	Impostare ev. la temperatura della terza soluzione tampone con <b>&lt;&gt;&lt; &gt;</b> .
14	Immergere l'elettrodo per il pH nella terza soluzione tampone.
15	Premere il tasto <b>&lt;ENTER&gt;</b> . L'indicatore <i>[AR]</i> lampeggia. A display appare la tensione degli elettrodi (mV) o il valore teorico del tampone.



16	L'assimetria appare non appena è stato riconosciuto un valore stabile.
17	Premere il tasto <b>&lt;ENTER&gt;</b> . A display appare il valore della pendenza (mV/pH).
18	Ritorno al modo di misura: Premere il tasto <b>&lt;ENTER&gt;</b> .

### Misurare il valore di pH

1	Immergere l'elettrodo per il pH nel campione.
2	Scorrere ev. con <b>&lt;M&gt;</b> finchè a display non appare la grandezza di misura <i>pH</i> .
3	Attendere che il valore misurato sia stabile. Finchè il valore misurato non è stabile, il segnale [AR] continua a lampeggiare.

### Intervallo di calibrazione (*Int.C*)

L'intervallo di calibrazione ha il compito di ricordare che la calibrazione deve essere eseguita in intervalli di tempo regolari. Non appena è trascorso l'intervallo di calibrazione (*Int.C*) impostato, il simbolo per il valore di calibrazione lampeggia. Si possono comunque continuare ad effettuare delle misurazioni.

1	Aprire il menù per le impostazioni di misura con <b>&lt;M__&gt;</b> .
2	Confermare tutte le impostazioni con <b>&lt;ENTER&gt;</b> , finchè a display non appare <i>Int.C</i> .
3	Impostare l'intervallo di calibrazione con <b>&lt; &gt;&lt; &gt;</b> .
4	Confermare l'impostazione con <b>&lt;ENTER&gt;</b> .

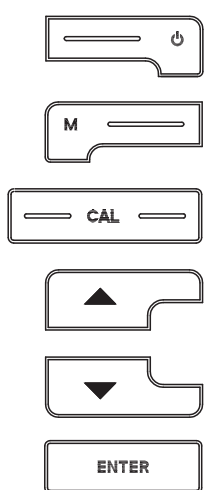
## pH メーター pH 3110

### 概要

この小型精密 pH メーター pH 3110 によって、すばやく正確に pH を測定することができます。  
 ポケットサイズの pH 3110 あらゆる用途において最大限の操作快適性、信頼性、そして確実な測定をお約束します。  
 定評あるキャリブレーション手順と自動安定性制御 (AR) が、pH メーター使用時にユーザーを支援してくれます。

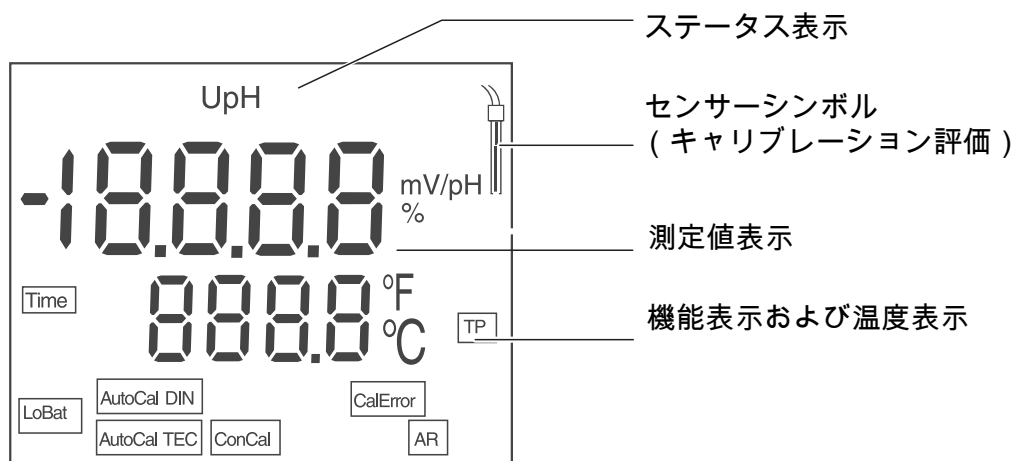
### キーパッド

個々のキー名は山括弧 <.> に入れて表記されています。  
 取扱説明書の記載において、キーシンボル (例: <ENTER>) は原則として短く押すものとします (2 秒未満)。長く押す (約 2 秒) 場合は、キーシンボルの後ろにアンダーバーを付けています (例: <ENTER\_>)。



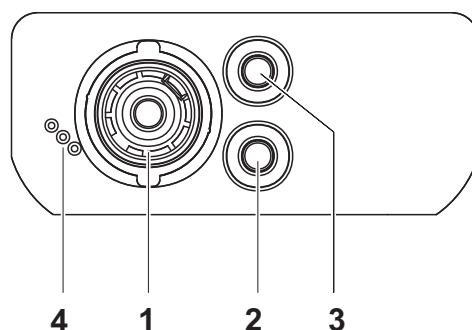
<On/Off>:	測定器をオン / オフする
<On/Off_>:	キャリブレーションデータをリセットする
<M>:	測定量を選択する
<M_>:	キャリブレーションおよび測定用設定メニューを開く
<CAL>:	キャリブレーション手順を呼び出す
<CAL_>:	キャリブレーションデータを表示する
<>:	値を大きくする、スクロール
<>:	値を小さくする、スクロール
<ENTER>:	入力を確定する
<ENTER_>:	システム設定用設定メニューを開く

### ディスプレイ



ステータス表示	AutoCal TEC	自動バッファ検知によるキャリブレーション (バッファセット：テクニカルバッファ)
	AutoCal DIN	自動バッファ検知によるキャリブレーション (バッファセット：DIN バッファ)
	ConCal	任意のバッファによるキャリブレーション
	CalError	キャリブレーション中にエラーが発生
	LoBat	バッテリー使用時：バッテリーがほとんど放電している
	AR	安定性制御が有効
	TP	温度測定が有効
	TIME	キャリブレーションインターバルの設定

### ソケットエリア 接続部



1	pH 電極
2	基準電極
3	温度センサー
4	サービスインターフェース

### 初回使用時

- 1 同梱のバッテリーを装着します。  
その際、バッテリーのプラス極 / マイナス極を確認して正しく装着してください。
- 2 測定器をキー <On/Off> でオンにします。









### 注意

使用しているセンサーの安全に関する注意事項を順守してください。  
センサーの取扱説明書は、同梱の CD に収録されています。  
また [www.WTW.com] で閲覧することもできます。

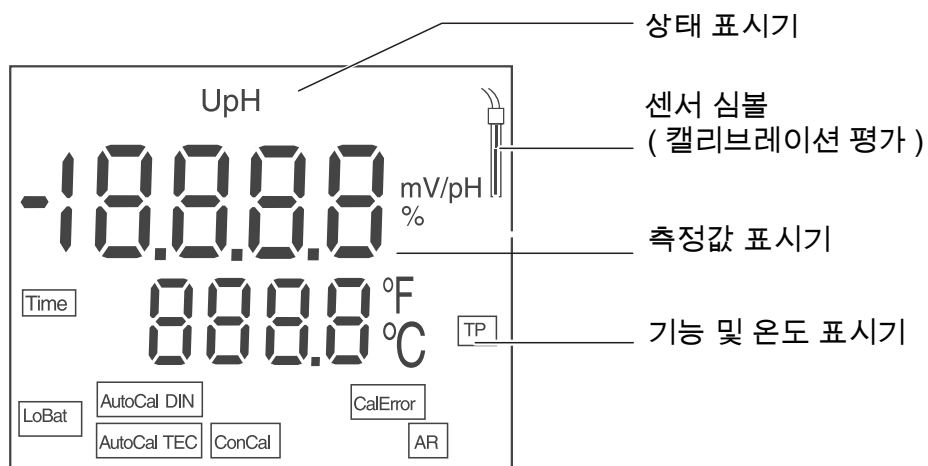
## pH 측정기 pH 3110

**개요** 작고 실용적인 정밀 pH 측정기 pH 3110 을 사용하면 pH 값을 빠르고 정확하게 측정할 수 있습니다 .  
 휴대용 측정기인 pH 3110은 모든 사용범위에서 조작의 용이성과 신뢰성, 그리고 정확성을 자랑합니다 .  
 입증된 캘리브레이션 절차와 자동 신뢰성 제어(AR)가 pH 값 측정을 지원합니다.

**키패드** 키는 꺾쇠 괄호 <.> 로 표시됩니다 .  
 사용설명서의 키 심볼 (예 : <ENTER>) 은 일반적으로 짧게 누릅니다 (2 초 이내). 길게 눌러야 하는 경우 (약 2 초) 에는 키 심볼 뒤에 밑줄을 표시하였습니다 (예 : <ENTER\_>).

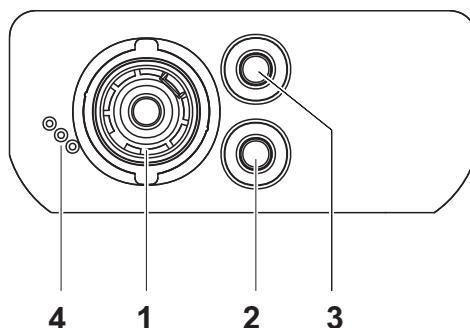
	<On/Off>: <On/Off_>:	측정기 켜기 / 끄기 캘리브레이션 데이터 리셋하기
	<M>: <M_>:	측정량 선택하기 캘리브레이션 및 측정을 위한 설정메뉴 열기
	<CAL>: <CAL_>:	캘리브레이션 절차 불러오기 캘리브레이션 데이터 표시하기
	<>:	값 높이기, 페이지 넘기기
	<>:	값 낮추기, 페이지 넘기기
	<ENTER>: <ENTER_>:	입력사항 확인하기 시스템 설정을 위한 설정메뉴 열기

### 디스플레이



상태 표시기	AutoCal TEC	자동 버퍼 감지를 이용한 캘리브레이션 (버퍼 세트 : 기술적 버퍼)
	AutoCal DIN	자동 버퍼 감지를 이용한 캘리브레이션 (버퍼 세트 : DIN 버퍼)
	ConCal	임의의 버퍼를 이용한 캘리브레이션
	CalError	캘리브레이션 중에 오류 발생
	LoBat	배터리 모드 : 배터리 최대한 방전시키기
	AR	신뢰성 제어 실행중
	TP	온도 측정 실행중
	TIME	캘리브레이션 간격 설정

### 소켓패널 연결포트



1	pH 전극
2	기준전극
3	온도 측정기
4	서비스 인터페이스

### 최초 사용

1	함께 제공되는 배터리를 삽입하십시오. 이때 배터리의 방향이 올바른지를 확인하십시오.
2	<On/Off> 키를 눌러 측정기를 켜십시오.



### 주의

사용된 센서의 주의사항에 유의하십시오.  
센서에 관한 사용설명서는 함께 제공되는 CD 또는 홈페이지  
[www.WTW.com](http://www.WTW.com) 에서 찾아볼 수 있습니다.

## pH-meter pH 3110

### Overzicht

Met de compacte precisie-pH-meter pH 3110 kunt u snel en betrouwbaar pH-metingen uitvoeren.

Het zaktoestel pH 3110 biedt voor alle toepassingsbereiken het maximale aan bedieningscomfort, betrouwbaarheid en meetzekerheid.

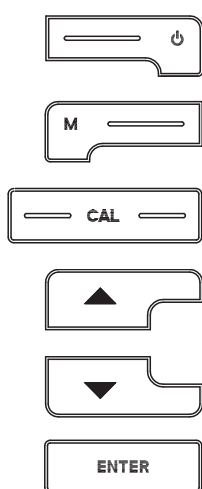
De beproefde kalibreermethodes en de automatische stabiliteitscontrole (AR) helpen u bij het werken met de pH-meter.

### Keypad

Toetsen worden door puntige haakjes <.> aanschouwelijk gemaakt.

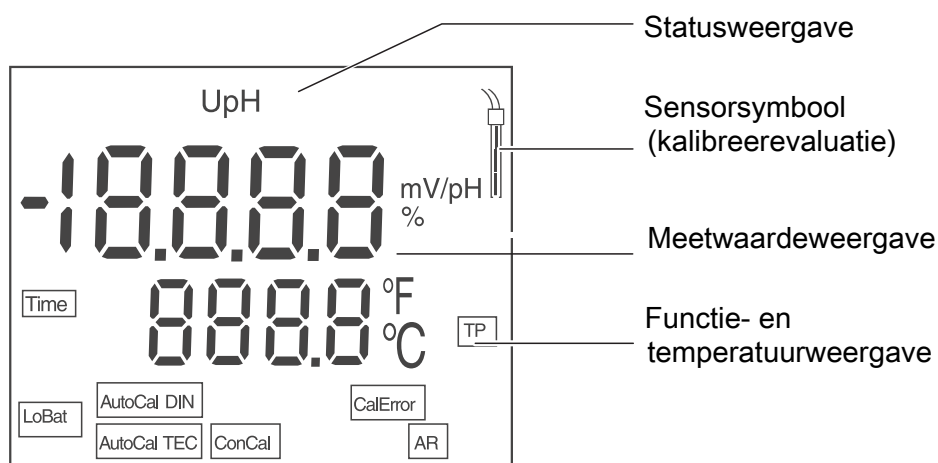
Het toetssymbool (bijv. <ENTER>) betekent in de bedieningshandleiding over het algemeen een korte druk op de toets (onder 2 sec). Een langere druk op de toets (ca. 2 sec) wordt door een streep achter het toetssymbool (bijv.

<ENTER\_\_>) aanschouwelijk gemaakt.



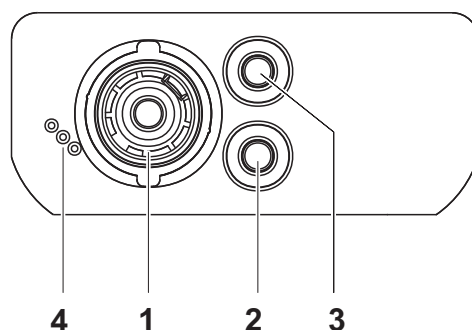
<On/Off>:	Meettoestel in-/uitschakelen
<On/Off__>:	Kalibreergegevens resetten
<M>:	Meetgrootte selecteren
<M__>:	Instelmenu voor kalibrering en metingen openen
<CAL>:	Kalibreermethode oproepen
<CAL__>:	Kalibreergegevens weergeven
<>:	Waarden verhogen, Bladeren
<>:	Waarden verlagen, Bladeren
<ENTER>:	Ingevoerde gegevens bevestigen
<ENTER__>:	Instelmenu voor systeeminstellingen openen

### Display



<b>Statusweergaves</b>	AutoCal TEC	Kalibrering met automatische bufferherkenning (bufferset: Technische Buffers)
	AutoCal DIN	Kalibrering met automatische bufferherkenning (bufferset: DIN Buffers )
	ConCal	Kalibrering met willekeurige buffers
	CalError	Tijdens de kalibrering is een fout opgetreden
	LoBat	bei batterijgebruik: Batterijen zoveel mogelijk ontladen
	AR	Stabiliteitscontrole is geactiveerd
	TP	Temperatuurmeting actief
	TIME	Instelling kalibreerinterval

**Busveld  
aansluitingen**



1	pH-elektrode
2	Referentie-elektrode
3	Temperatuurmeetvoeler
4	Service-interface

**Eerste  
inbedrijfname**

1	De meegeleverde batterijen plaatsen. Let daarbij op de juiste poling van de batterijen.
2	Meettoestel met de toets <On/Off> inschakelen.



**Voorzichtig**

Neem de veiligheidsaanwijzingen voor de gebruikte sensoren in acht. De handleidingen voor de sensoren vindt u op de meegeleverde cd en op internet op [www.WTW.com](http://www.WTW.com).

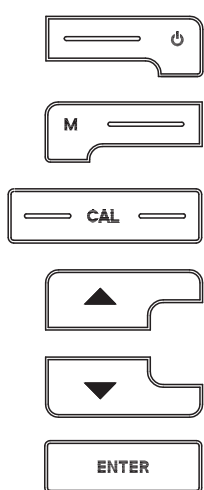
## pH-måler pH 3110

### Oversikt

Med den kompakte presisjons-pH-måleren pH 3110 kan du raskt utføre pålitelige pH-målinger. Lommeapparatet pH 3110 gir maksimal betjeningskomfort, pålitelighet og målenøyaktighet. Den pålitelige kalibreringsmetoden og den automatiske stabilitetskontrollen (AR) hjelper deg i arbeidet med pH-måleren.

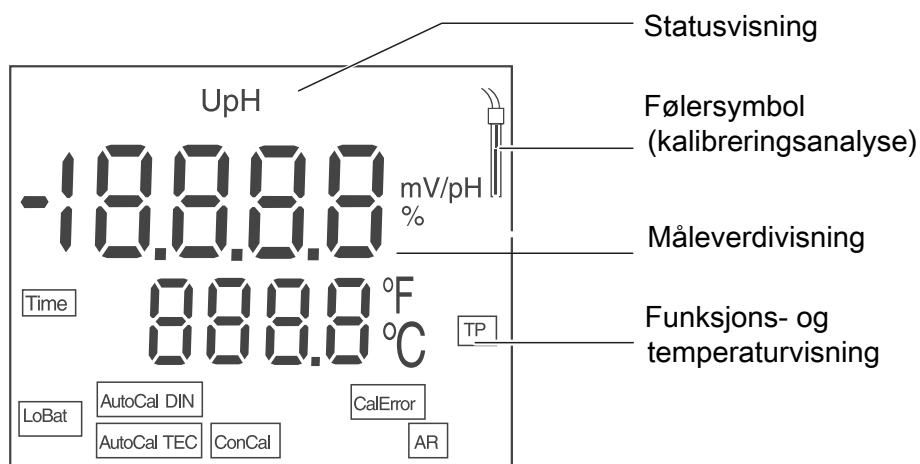
### Knapper

Knappene vises av hakeparenteser <.>. Knappesymbolet (f.eks. <ENTER>) i bruksanvisningen betyr vanligvis et kort knappetrykk (under 2 sek). Et langt knappetrykk (ca. 2 sek) vises av en strek under knappesymbolet (f.eks. <ENTER\_>).



<On/Off>:	Slå måleren på/av
<On/Off_>:	Tilbakestille kalibreringsdata
<M>:	Velge målestørrelse
<M_>:	Åpne innstillingsmenyen for kalibrering og målinger
<CAL>:	Hente frem kalibreringsprosedyren
<CAL_>:	Vise kalibreringsdata
<>:	Øke verdier, bla
<>:	Redusere verdier, bla
<ENTER>:	Bekreft inntasting
<ENTER_>:	Åpne innstillingsmenyen for systeminnstillinger

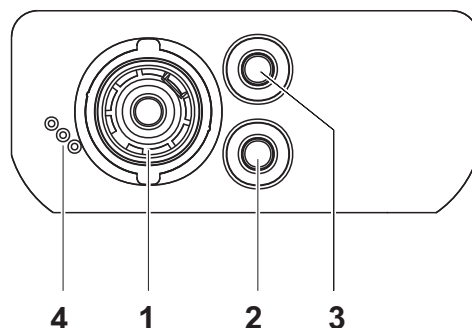
### Display





Statusvisninger	AutoCal TEC	Kalibrering med automatisk bufferregistrering (buffersett: tekniske buffere )
	AutoCal DIN	Kalibrering med automatisk bufferregistrering (buffersett: DIN-buffere )
	ConCal	Kalibrering med vilkårlige buffere
	CalError	Det oppstod en feil under kalibreringen
	LoBat	Ved batteridrift: Lad batteriene godt
	AR	Stabilitetskontrollen er aktivert
	TP	Temperaturmåling aktiv
	TIME	Innstilling kalibreringsintervall

### Koblingspanel tilkoblinger



1	pH-elektrode
2	Referanseelektrode
3	Temperaturmåleføler
4	Servicegrensesnitt

### Første gangs bruk

1	Sett inn batteriene som fulgte med. Pass på riktig retning på batteriene.
2	Slå på måleren med knappen <On/Off> .



### Forsiktig

Les sikkerhetsinstruksene for følerne som brukes.  
Du finner bruksanvisning for følerene på CD-platen som fulgte med og på nettsiden [www.WTW.com](http://www.WTW.com).

## pH-metr pH 3110

### Informacje ogólne

Za pomocą kompaktowego pH-metru precyzyjnego pH 3110 można w szybki i niezawodny sposób wykonywać pomiary wartości pH.

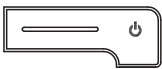
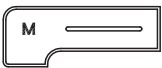




Kieszonkowe urządzenie pH 3110 zapewnia najwyższy poziom komfortu obsługi, niezawodności i dokładności pomiarowej we wszystkich zakresach zastosowania.

Pracę z zastosowaniem pH-metru ułatwiają sprawdzone procedury kalibracji oraz funkcja automatycznej kontroli stabilności (AR).

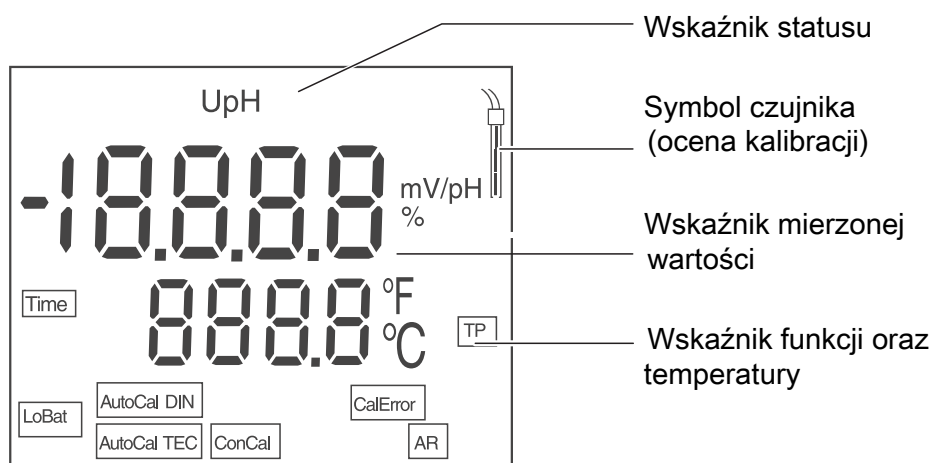
### Panel klawiszy

Nazwy klawiszy umieszczono w nawiasach ostrokątnych <...>.

Symbol klawisza (n p. <ENTER>) oznacza zasadniczo w instrukcji obsługi krótkie naciśnięcie klawisza (poniżej 2 s). Długie naciśnięcie klawisza (ok. 2 s) wskazywane jest za pomocą kreski za symbolem klawisza (n p. <ENTER\_\_>).

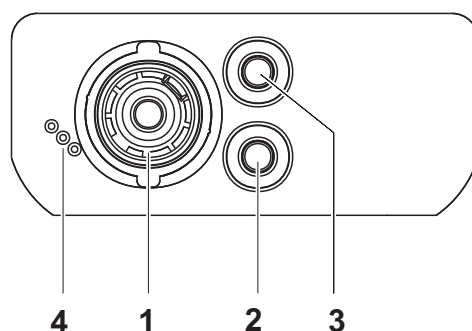
	<On/Off>: <On/Off__>:	Włączanie/wyłączanie miernika Resetowanie danych kalibracji
	<M>: <M__>:	Wybór mierzonej wielkości Otwieranie menu konfiguracji kalibracji i pomiarów
	<CAL>: <CAL__>:	Uruchamianie procedury kalibracji Wyświetlanie danych kalibracji
	<>:	Zwiększanie wartości, przewijanie
	<>:	Zmniejszanie wartości, przewijanie
	<ENTER>: <ENTER__>:	Potwierdzanie wpisu Otwieranie menu konfiguracji ustawień systemowych

### Wyświetlacz



Wskaźniki statusu	AutoCal TEC	Kalibracja z automatycznym rozpoznawaniem bufora (zestaw buforów: bufony techniczne)
	AutoCal DIN	Kalibracja z automatycznym rozpoznawaniem bufora (zestaw buforów: bufony DIN)
	ConCal	Kalibracja z zastosowaniem dowolnych buforów
	CalError	Podczas kalibracji wystąpił błąd
	LoBat	W przypadku zasilania za pom. baterii: bateria w znacznym stopniu rozładowana
	AR	Kontrola stabilizacji włączona
	TP	Pomiar temperatury aktywny
	TIME	Ustawianie terminu kalibracji

### Panel gniazd Przyłącza



1	Elektroda pH
2	Elektroda referencyjna
3	Czujnik temperatury
4	Złącze serwisowe

### Uruchamianie po raz pierwszy

1	Włożyć załączone baterie. Zwracać przy tym uwagę na prawidłowe ustawienie biegunów baterii.
2	Włączyć miernik za pomocą klawisza <On/Off>.



### Uwaga

Przestrzegać wskazówek bezpieczeństwa dot. stosowanych czujników. Instrukcje obsługi czujników można znaleźć na załączonym dysku CD oraz w Internecie pod adresem [www.WTW.com](http://www.WTW.com).

## Medidor de pH pH 3110

### Visão geral

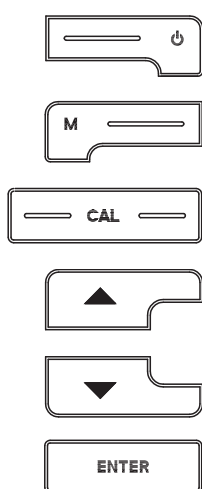
Através deste medidor de pH de precisão compacto pH 3110 pode efectuar medições do pH de forma rápida e fiável.

O aparelho de bolso pH 3110 proporciona, em todos os campos de aplicação, um conforto de utilização, fiabilidade e segurança de medição máximos.

Os procedimentos de calibração comprovados e o controlo automático da estabilidade (AR) apoiam-no enquanto trabalha com o medidor de pH.

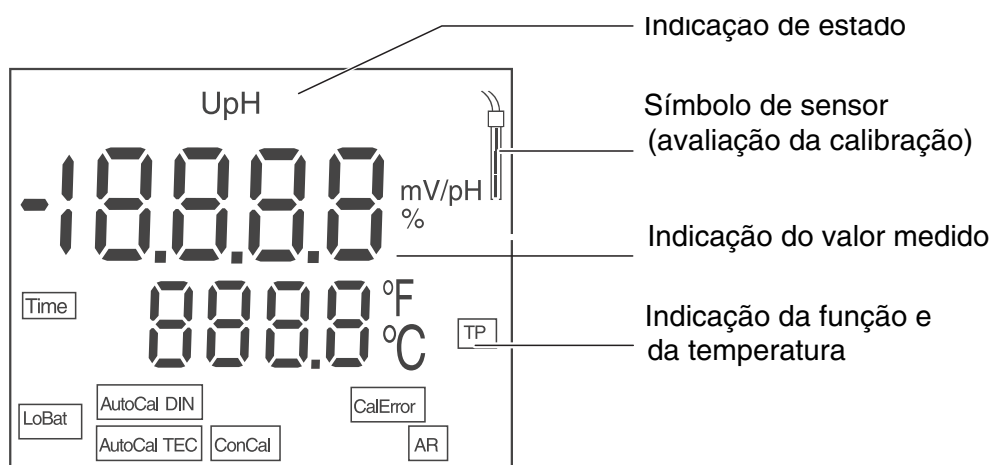
### Teclado

As teclas encontram-se exemplificadas através de parênteses angulares <..>. Nas instruções de utilização, o símbolo de tecla (por ex. <ENTER>) significa geralmente uma breve pressão na tecla (menos de 2 s). Uma pressão prolongada na tecla (aprox. 2 s) encontra-se exemplificada através de um traço de sublinhado depois do símbolo de tecla (por ex. <ENTER\_>).



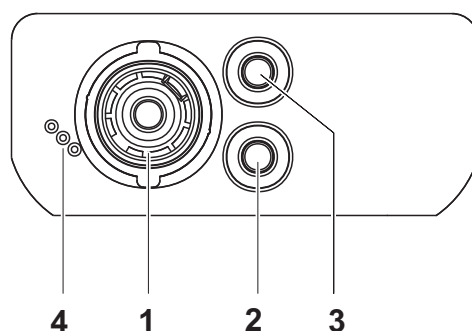
<On/Off>:	Ligar/desligar aparelho de medição
<On/Off_>:	Repor dados de calibração
<M>:	Seleccionar grandeza a medir
<M_>:	Abrir menu de configuração para calibração e medições
<CAL>:	Chamar processo de calibração
<CAL_>:	Visualizar dados de calibração
<>:	Aumentar valores; folhear
<>:	Reduzir valores; folhear
<ENTER>:	Confirmar entradas
<ENTER_>:	Abrir menu de configuração para configurações do sistema

### Visor



**Indicações de estado**

AutoCal TEC	Calibração com identificação automática do tampão (conjunto de tampões: tampões técnicos)
AutoCal DIN	Calibração com identificação automática do tampão (conjunto de tampões: tampões DIN)
ConCal	Calibração com tampões arbitrários
CalError	Surgiu um erro durante a calibração
LoBat	Com funcionamento a pilhas: pilhas em grande medida descarregadas
AR	Controlo da estabilidade está activado
TP	Medição da temperatura activo
TIME	Ajuste do intervalo de calibração

**Ligações do painel de tomadas**

1	Eléctrodo pH
2	Eléctrodo de referência
3	Sensor de medição da temperatura
4	Interface de manutenção

**Primeira colocação em funcionamento**

1	Inserir as pilhas fornecidas juntamente com o aparelho. Aqui, tenha em atenção a polaridade correcta das pilhas.
2	Ligar o aparelho de medição através da tecla <On/Off> .

**Atenção**

Respeite as indicações de segurança relativas aos sensores utilizados. As instruções de utilização dos sensores encontram-se no CD fornecido juntamente ou na Internet em [www.WTW.com](http://www.WTW.com).

**Calibração automática (AutoCal TEC, AutoCal DIN)**

1	Premir <b>&lt;CAL&gt;</b> até ser apresentada a indicação de função AUTOCAL [AutoCal TEC] ou [AutoCal DIN].
2	Confirmar o procedimento de calibração seleccionado com <b>&lt;ENTER&gt;</b> . O visor apresenta <i>ct1</i> [AutoCal TEC] ou <i>cd2</i> [AutoCal DIN] e a temperatura.
3	Se necessário, configurar a temperatura da solução tampão com <b>&lt;&gt;&lt;&gt;</b> .
4	Mergulhar a corrente de medição de pH na primeira solução tampão.
5	Iniciar a medição com <b>&lt;ENTER&gt;</b> . A indicação [AR] pisca. O visor apresenta a tensão das correntes de medição (mV) ou o valor nominal do tampão.
6	Assim que for detectado um valor estável, aparece <i>ct2</i> ou <i>cd2</i> .

Neste ponto é possível interromper a calibração com **<M>**. Tal corresponde a uma **calibração de um ponto**. O visor apresenta o valor do ponto zero (ASY). Com **<ENTER>** é apresentado o valor da condutância (SLO).

7	Enxaguar bem a corrente de medição com água destilada.
8	Se necessário, configurar a temperatura da segunda solução tampão com <b>&lt;&gt;&lt;&gt;</b> .
9	Mergulhar a corrente de medição na segunda solução tampão.
10	Premir a tecla <b>&lt;ENTER&gt;</b> . A indicação [AR] pisca. O visor apresenta a tensão das correntes de medição (mV) ou o valor nominal do tampão.
11	Assim que for detectado um valor estável, aparece <i>ct3</i> ou <i>cd3</i> .

Neste ponto é possível interromper a calibração com **<M>**. tal corresponde a uma **calibração de dois pontos**. O visor apresenta o valor do ponto zero (ASY). Com **<ENTER>** é apresentado o valor da condutância (SLO).

12	Enxaguar bem a corrente de medição com água destilada.
13	Se necessário, configurar a temperatura da terceira solução tampão com <b>&lt;&gt;&lt;&gt;</b> .
14	Mergulhar a corrente de medição na terceira solução tampão.
15	Premir a tecla <b>&lt;ENTER&gt;</b> . A indicação [AR] pisca. O visor apresenta a tensão das correntes de medição (mV) ou o valor nominal do tampão.

16	Assim que for detectado um valor estável, é apresentada a assimetria.
17	Premir a tecla <b>&lt;ENTER&gt;</b> . O visor apresenta o valor da condutância (mV/pH).
18	Regressar ao modo de medição: Premir a tecla <b>&lt;ENTER&gt;</b> .

### Medir o valor de pH

1	Mergulhar a corrente de medição de pH no fluido de medição.
2	Se necessário, percorrer <b>&lt;M&gt;</b> até o visor apresentar a grandeza medida <i>pH</i> .
3	Aguardar um valor medido estável. Enquanto o valor medido não for estável, o indicador [AR] está a piscar.

### Intervalo de calibração (*Int.C*)

O intervalo de calibração lembra-lhe as calibrações regulares. Depois de decorrido o intervalo de calibração (*Int.C*) ajustado, o símbolo de avaliação da calibração pisca. É possível prosseguir com as medições.

1	Abrir o menu das configurações de medição com <b>&lt;M__&gt;</b> .
2	Confirmar todas as configurações com <b>&lt;ENTER&gt;</b> , até o visor apresentar <i>Int.C</i> .
3	Configurar o intervalo de calibração com <b>&lt;&gt;&lt; &gt;</b> .
4	Confirmar a configuração com <b>&lt;ENTER&gt;</b> .

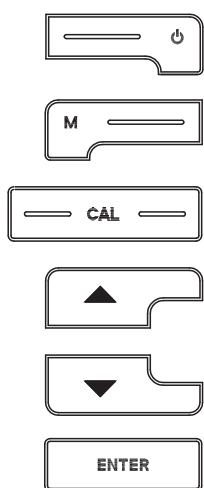
## pH-metru pH 3110

### Vedere de ansamblu

Cu pH-metrul compact de precizie pH 3110 puteți efectua măsurarea rapidă și sigură a valorii pH. Instrumentul de măsură de buzunar pH 3110 oferă, pentru toate domeniile de utilizare, un maxim de confort în operare, siguranță și precizie în măsurare. Calitățile dovedite pentru procesele de calibrare, precum și controlul automat al stabilității (AR) vă vor sprijini în lucrul cu pH-metrul.

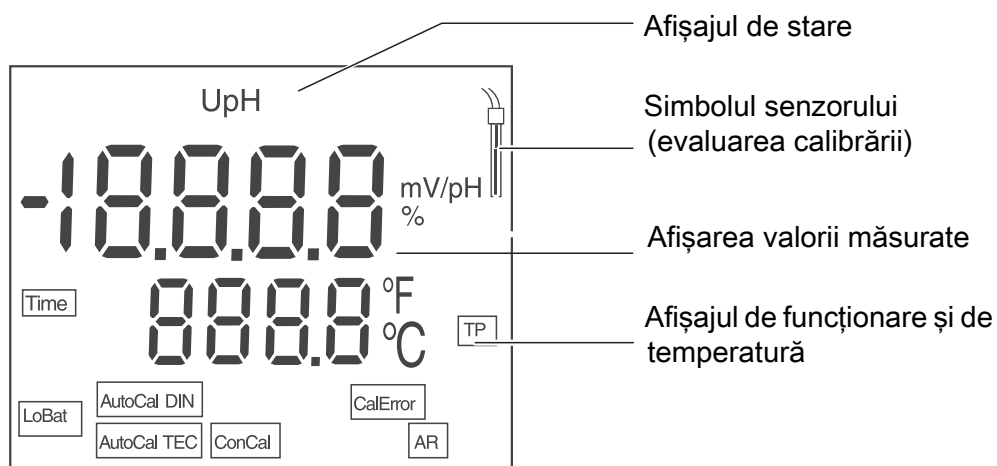
### Tastatura

Tastele sunt reprezentate prin paranteze în unghi <.>. Simbolul tastei (de ex. <ENTER>) înseamnă în general, în instrucțiunile de utilizare, o apăsare scurtă a tastei (sub 2 secunde). O apăsare lungă a tastei (cca. 2 sec) este reprezentată printr-o liniuță după simbolul tastei (de ex. <ENTER\_>).



<On/Off>:	Conectarea/deconectarea instrumentului de măsură
<On/Off_>:	Reinițializarea datelor de calibrare
<M>:	Selectarea valorilor de măsurare
<M_>:	Deschiderea meniului de setare pentru calibrare și măsurări
<CAL>:	Accesarea procedurii de calibrare
<CAL_>:	Afișarea datelor de calibrare
<>:	Creșterea valorilor, parcurgerea paginilor
<>:	Scăderea valorilor, parcurgerea paginilor
<ENTER>:	Confirmarea datelor introduse
<ENTER_>:	Deschiderea meniului de setare a mărimilor de sistem

### Display



Afișajul de stare

Simbolul senzorului  
(evaluarea calibrării)

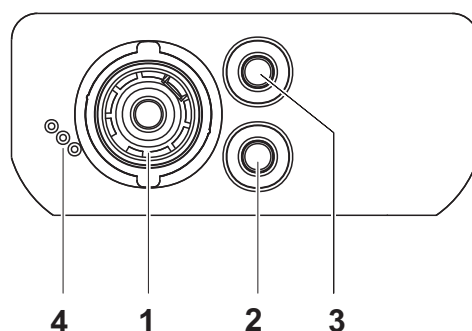
Afișarea valorii măsurate

Afișajul de funcționare și de  
temperatură



<b>Afișaje de stare</b>	AutoCal TEC	Calibrare cu recunoașterea automată a soluțiilor buffer (set de soluții buffer: soluții buffer tehnice )
	AutoCal DIN	Calibrare cu recunoașterea automată a soluțiilor buffer (set de soluții buffer: soluții buffer DIN )
	ConCal	Calibrare cu soluții buffer arbitrare
	CalError	A apărut o eroare în timpul calibrării
	LoBat	La funcționarea pe baterii: baterii descărcate în mare măsură
	AR	Controlul stabilității este activat
	TP	Măsurarea temperaturii este activă
	TIME	Setarea intervalului de calibrare

Zona fișelor  
pentru conectare



1	Electrod pH
2	Electrod de referință
3	Senzor de măsurare a temperaturii
4	Interfața service

Punerea inițială  
în funcțiune

1	Montați bateriile livrate odată cu instrumentul de măsură. Țineți seama de polaritatea corectă a bateriilor.
2	Porniți instrumentul de măsură cu tasta <On/Off> .



### Atenție

Respectați recomandările de siguranță pentru senzorii utilizați. Instrucțiunile de utilizare a senzorilor sunt disponibile pe CD-ul livrat cu instrumentul de măsură sau pe Internet, la adresa [www.WTW.com](http://www.WTW.com).

## pH-метр pH 3110

### Обзор

Этот компактный прецизионный pH-метр pH 3110 позволяет быстро и надёжно измерять значение pH.

Прибор карманного формата pH 3110 подходит для использования в любых растворах и обеспечивает максимум удобства, надёжности и точности в работе.

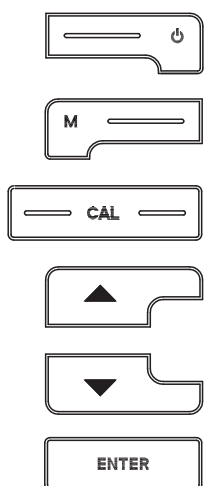
Проверенные способы калибровки и функция автоматического контроля стабильности (AR) обеспечивают надёжность работы pH-метра.

### Кнопочная панель

Названия кнопок выделены угловыми скобками <.>.

Как правило, символ на кнопке (например <ENTER>) в руководстве по эксплуатации означает короткое нажатие кнопки (менее 2 с).

Продолжительное нажатие кнопки (ок. 2 с) обозначается знаком подчёркивания вслед за указанием символа на кнопке (например <ENTER\_>).



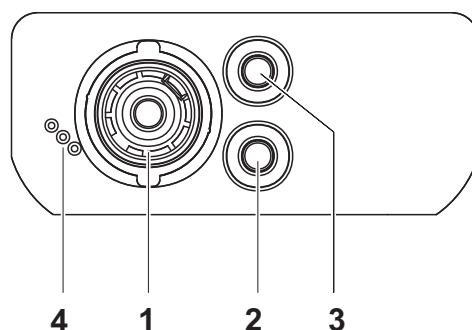
<On/Off>:	Включить/выключить измерительный прибор
<On/Off_>:	Сбросить калибровочные данные
<M>:	Выбрать измеряемый параметр
<M_>:	Открыть меню настройки калибровки и измерений
<CAL>:	Вызвать способ калибровки
<CAL_>:	Показать калибровочные данные
<>:	Увеличить значение, перейти к следующему
<>:	Уменьшить значение, перейти к следующему
<ENTER>:	Подтвердить ввод значений
<ENTER_>:	Открыть меню системных настроек

### Дисплей



Индикация статуса	AutoCal TEC	Калибровка с автоматическим распознаванием буфера (буферы: технические буферы)
	AutoCal DIN	Калибровка с автоматическим распознаванием буфера (буферы: буферы DIN)
	ConCal	Калибровка с любыми буферами
	CalError	Во время калибровки обнаружена ошибка
	LoBat	При питании от батареек: батарейки почти разряжены
	AR	Контроль стабильности активен
	TP	Измерение температуры активно
	TIME	Настройка интервала между калибровками

### Разъёмы для подключений



1	pH-электрод
2	Опорный электрод
3	Термодатчик
4	Служебный интерфейс

### Первый ввод в эксплуатацию

1	Вставьте батарейки (входят в комплект поставки). При установке батареек соблюдайте их полярность.
2	Включите прибор с помощью кнопки <On/Off> .



### Осторожно

Соблюдайте указания по технике безопасности для используемых датчиков.

Руководства по эксплуатации датчиков см. на компакт-диске (входит в комплект поставки) и в интернете на [www.WTW.com](http://www.WTW.com).

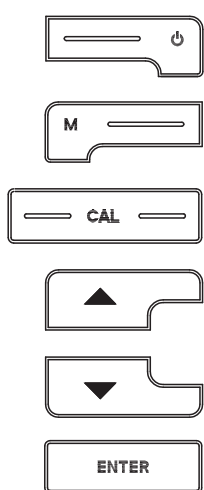
## Merač pH pH 3110

### Prehľad

Pomocou kompaktného presného merača pH pH 3110 môžete rýchlo a spoľahlivo merať pH. Vreckový prístroj pH 3110 poskytuje vysokú mieru používateľského komfortu, spoľahlivosti a presnosti merania pre všetky oblasti použitia. Pri práci s meračom pH pomáha osvedčená kalibrácia a automatická kontrola stability (AR).

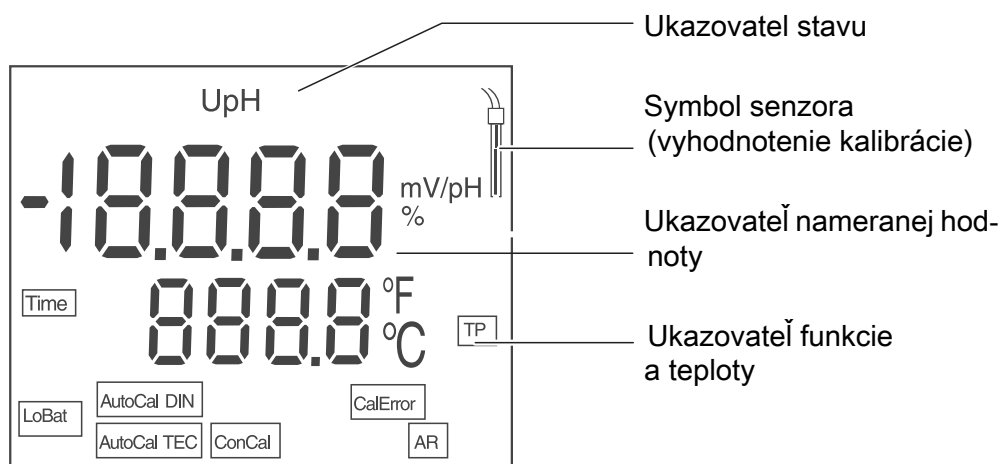
### Tlačidlá

Tlačidlá sú označené špicatými zátvorkami <.>. Symbol tlačidla (napr. <ENTER>) znamená v návode na obsluhu všeobecne krátke stlačenie tlačidla (kratšie než 2 s). Dlhé stlačenie tlačidla (cca 2 s) je znázornené čiarou za symbolom tlačidla (napr. <ENTER\_>).



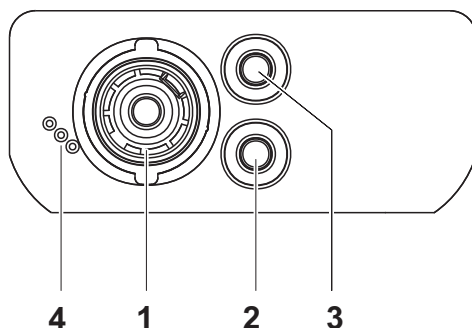
<On/Off>:	Zapnutie/vypnutie prístroja
<On/Off_>:	Resetovanie kalibračných údajov
<M>:	Voľba meranej veličiny
<M_>:	Otvorenie ponuky nastavenia pre kalibráciu a meranie
<CAL>:	Vyvolanie kalibrácie
<CAL_>:	Zobrazenie kalibračných údajov
<>:	Zvýšenie hodnoty, listovanie
<>:	Zníženie hodnoty, listovanie
<ENTER>:	Potvrdenie zadania
<ENTER_>:	Otvorenie ponuky systémových nastavení

### Displej



Ukazovatele  
stavu

AutoCal TEC	Kalibrácia s automatickým rozoznaním pufrov (súprava pufrov: technické pufre)
AutoCal DIN	Kalibrácia s automatickým rozoznaním pufrov (súprava pufrov: pufre DIN)
ConCal	Kalibrácia s ľubovoľnými puframi
CalError	Pri kalibrácii sa vyskytla chyba
LoBat	Pri prevádzke na batérie: batérie sú do značnej miery vybité
AR	Je aktivovaná kontrola stability
TP	Aktívne meranie teploty
TIME	Nastavenie intervalu kalibrácie

Zdiery  
Prípojky

1	Elektroda pH
2	Referenčná elektróda
3	Teplotný senzor
4	Servisné rozhranie

Prvé uvedenie do  
prevádzky

1	Vložte priložené batérie. Dbajte na správnu polaritu batérií.
2	Zapnite merací prístroj tlačidlom <On/Off> .

**Pozor**

Dodržiavajte bezpečnostné pokyny pre použité senzory.

Návody na obsluhu senzorov nájdete na priloženom CD a na internete na adrese [www.WTW.com](http://www.WTW.com).

## pH-mätare pH 3110

### Översikt

Med den kompakta precisions-pH-mätaren pH 3110 kan du snabbt och tillförlitligt utföra pH-mätningar.

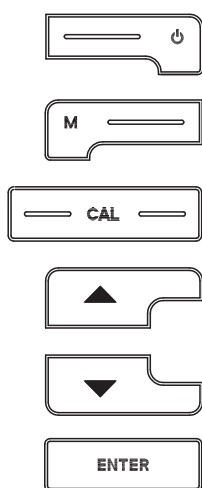
Fickformatet på pH 3110 ger maximal manöverkomfort, tillförlitlighet och mätsäkerhet för alla användningsområden.

De beprövade kalibreringarna och den automatiska stabilitetskontrollen (AR) ger stöd i arbetet med pH-mätaren.

### Tangentbord

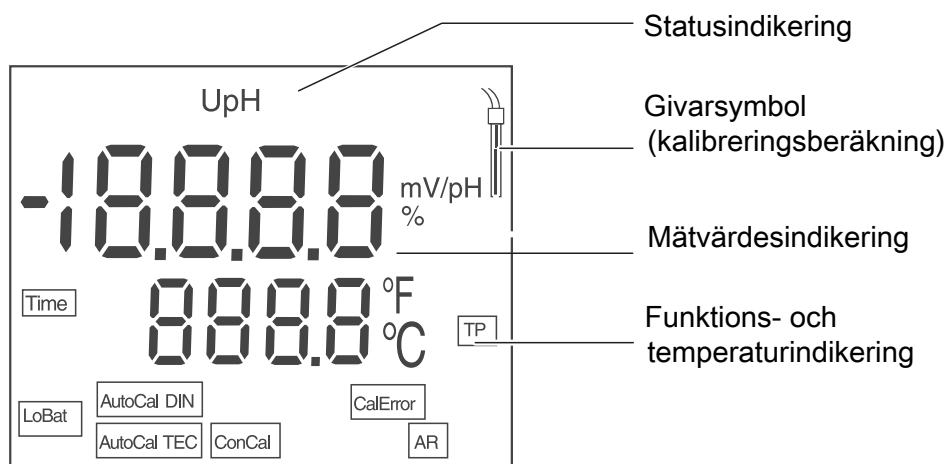
Knapparna åskådliggörs med spetsiga parenteser <..>.

Knappsymbolen (t.ex. <ENTER>) innebär i bruksanvisningen alltid en kort knapptryckning (under 2 s). En lång knapptryckning (ca. 2 s) visas genom ett streck efter knappsymbolen (t.ex. <ENTER\_>).



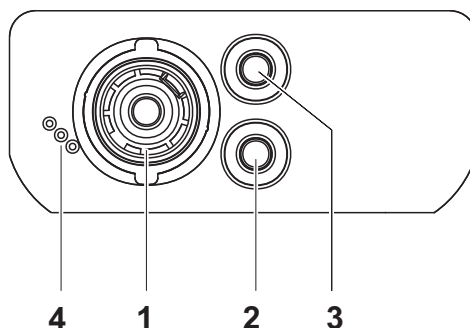
<On/Off>:	På-/Frånslag av mätinstrumentet
<On/Off_>:	Återställning av kalibreringsdata
<M>:	Välja mätstorhet
<M_>:	Öppna inställningsmeny för kalibrering och mätningar
<CAL>:	Öppna kalibrering
<CAL_>:	Visa kalibreringsdata
<>:	Öka värde, bläddra
<>:	Minska värde, bläddra
<ENTER>:	Bekräfta inmatningar
<ENTER_>:	Öppna inställningsmeny för systeminställningar

### Display



Status- indikeringar	AutoCal TEC	Kalibrering med automatisk buffertavkänning (buffertsats: Teknisk buffert )
	AutoCal DIN	Kalibrering med automatisk buffertavkänning (buffertsats: DIN-buffert )
	ConCal	Kalibrering med valfria buffertar
	CalError	Ett fel har uppstått under kalibreringen
	LoBat	Vid batteridrift: Batterierna är nästan urladdade
	AR	Stabilitetskontroll är aktiverad
	TP	Temperaturmätning aktiv
	TIME	Inställning kalibreringsintervall

### Portområde Anslutningar



1	pH-elektrod
2	Referenselektrod
3	Temperaturmätgivare
4	Service-gränssnitt

### Första driftsättning

1	Lägg i de medföljande batterierna. Se till att polerna hamnar åt rätt håll.
2	Slå på mätinstrumentet med <On/Off> -knappen.



### Försiktigt

Följ noga säkerhetsanvisningarna för givarna du ska använda.  
Bruksanvisningarna för givarna finns på medföljande CD och på Internet under [www.WTW.com](http://www.WTW.com).

## pH-metre pH 3110

### Genel bakış

Kompakt bir pH metre ile pH 3110 hızlı ve güvenilir bir şekilde pH ölçümlerini yürütebilirsiniz.

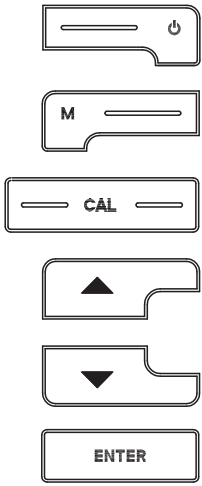
Cep cihazı pH 3110 tüm uygulama alanları için maksimum kullanım konforu, güvenilirlik ve ölçüm hassasiyeti sunar.

Kanıtlanan kalibrasyon yöntemi ve otomatik stabilite kontrolü (AR) sizi pH metre ile çalışırken destekler.

### Tuş alanı

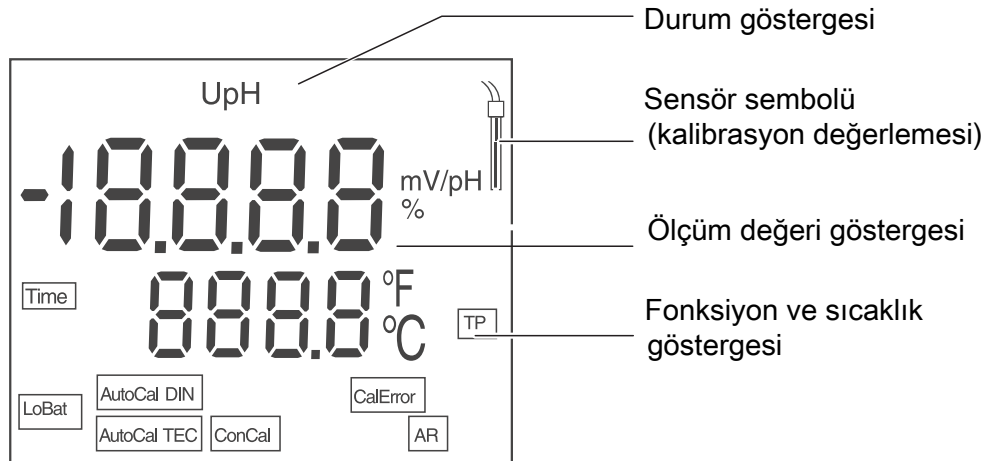
Tuşlar uçlarından görünür şekilde <.> kenetlenir.

Tuş sembolü (örn. <ENTER>), kullanım kılavuzunda genel olarak tuşa kısa bir şekilde basma anlamındadır (2 saniyeden az). Tuşa uzun basma (yaklaşık 2 saniye) tuş sembolünün altında bir çizgi (örn. <ENTER\_\_>) ile gösterilir.



<On/Off>:	Ölçüm cihazının açılması/kapatılması
<On/Off__>:	Kalibrasyon verilerinin sıfırlanması
<M>:	Ölçülen değişkenin seçilmesi
<M__>:	Kalibrasyon ve ölçümler için ayar menüsünün açılması
<CAL>:	Kalibrasyon yönteminin çağrılması
<CAL__>:	Kalibrasyon verilerinin gösterilmesi
<>:	Değerlerin artırılması, sonraki ekran görüntüsüne geçilmesi
<>:	Değerlerin azaltılması, sonraki ekran görüntüsüne geçilmesi
<ENTER>:	Girişlerin onaylanması
<ENTER__>:	Sistem ayarları için ayar menüsünün açılması

### Ekran



Durum göstergesi

Sensör sembolü  
(kalibrasyon değerlemesi)

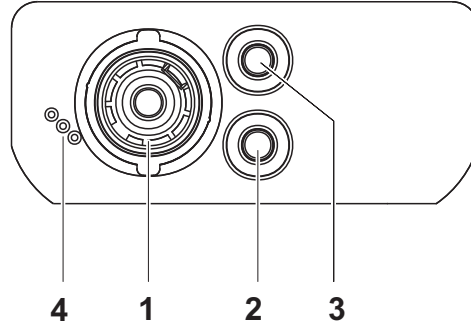
Ölçüm değeri göstergesi

Fonksiyon ve sıcaklık  
göstergesi



Durum göstergeleri	AutoCal TEC	Otomatik arabellek tanımlama (Arabellek kaydı: Teknik arabellek )
	AutoCal DIN	Otomatik arabellek tanımlama (Arabellek kaydı: DIN arabelleği )
	ConCal	Herhangi bir arabellekle kalibrasyon
	CalError	Kalibrasyon sırasında bir hata ortaya çıktı
	LoBat	Pil işletiminde: Piller tamamen boşalmış
	AR	Stabilite kontrolü devreye alınmış
	TP	Sıcaklık ölçümü aktif
	TIME	Kalibrasyon aralığı ayarı

### Jak sahası bağlantıları



### Bağlantılar:

1	pH elektrodu
2	Referans elektrot
3	Sıcaklık ölçüm hissedicisi
4	Servis arabirimi

### İlk kullanım

1	Beraberinde verilen piller yerleştirilmelidir. Pillerin doğru şekilde yerleştirilmesine dikkat ediniz.
2	<On/Off> tuşu ile ölçüm cihazı açılır.



### Dikkat

Kullanılan sensörler için güvenlik uyarılarını dikkate alınız. Sensörlere ilişkin kullanım kılavuzlarını beraberinde verilen CD'de veya internette bulabilirsiniz: [www.WTW.com](http://www.WTW.com) adresinde bulabilirsiniz.

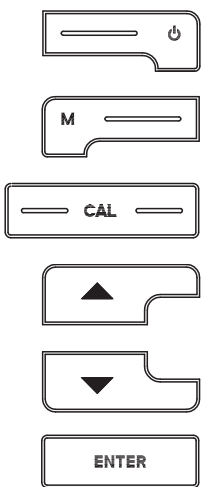
# 酸度计 pH 3110

## 概况

使用紧凑型精密酸度计 pH 3110 可以快速和可靠地进行 pH 值测量。便携仪器 pH 3110 为所有应用领域提供了最大程度的操作舒适性、可靠性和测量安全性。经证明可靠的校准方法和自动稳定性检查 (AR) 为您的酸度计操作提供支持。

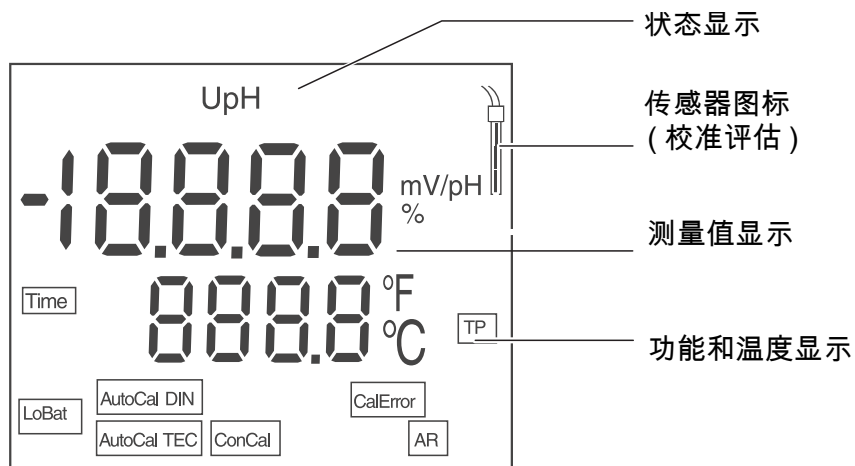
## 按键区

按键通过尖括号 <.> 表示。  
 按键符号 (例如 <ENTER>) 在操作说明中一般表示短时间按住按键 (少于 2 秒)。较长时间按住按键 (约 2 秒) 通过按键符号后的下划线 (例如 <ENTER\_\_>) 表示。



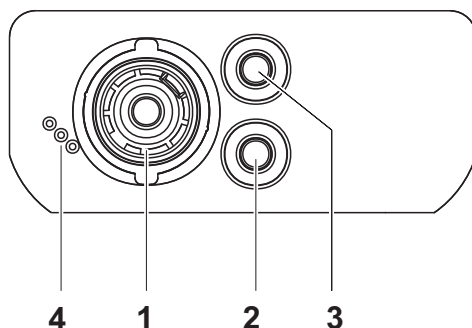
<On/Off>:	接通 / 关闭测量仪
<On/Off__>:	复位校准数据
<M>:	选择测量参数
<M__>:	打开校准和测量的设置菜单
<CAL>:	调用校准方法
<CAL__>:	显示校准数据
<>:	提高数值, 翻动
<>:	减小数值, 翻动
<ENTER>:	确认输入
<ENTER__>:	打开系统设置的设置菜单

## 显示屏



状态显示	AutoCal TEC	通过自动缓冲液识别进行校准 (缓冲液组：技术缓冲液)
	AutoCal DIN	通过自动缓冲液识别进行校准 (缓冲液组：DIN 缓冲液)
	ConCal	使用任意缓冲液进行校准
	CalError	校准期间出现错误
	LoBat	电池运行时：电池已充分放电
	AR	稳定性检查已经激活
	TP	温度测量激活
	TIME	校准周期设置

### 插口区 接口



1	pH 电极
2	参考电极
3	温度探测器
4	保养接口

### 首次使用

1	装入随附的电池。 同时注意电池的正确极性。
2	按下按键 <On/Off> 接通测量仪。



### 小心

注意所用传感器的安全提示。传感器操作说明可以在随附的 CD 光盘中和互联网地址 [www.WTW.com](http://www.WTW.com) 下找到。

# What can Xylem do for you?

We're a global team unified in a common purpose: creating innovative solutions to meet our world's water needs. Developing new technologies that will improve the way water is used, conserved, and re-used in the future is central to our work. We move, treat, analyze, and return water to the environment, and we help people use water efficiently, in their homes, buildings, factories and farms. In more than 150 countries, we have strong, long-standing relationships with customers who know us for our powerful combination of leading product brands and applications expertise, backed by a legacy of innovation.

**For more information on how Xylem can help you, go to [xyleminc.com](http://xyleminc.com).**



**Service address:**

Xylem Analytics Germany  
Sales GmbH & Co. KG  
WTW  
Dr.-Karl-Slevogt-Str. 1  
82362 Weilheim  
Germany

Tel.: +49 881 183-325  
Fax: +49 881 183-414  
E-Mail [wtw.rma@xyleminc.com](mailto:wtw.rma@xyleminc.com)  
Internet: [www.WTW.com](http://www.WTW.com)



Xylem Analytics Germany GmbH  
Dr.-Karl-Slevogt-Str. 1  
82362 Weilheim  
Germany